

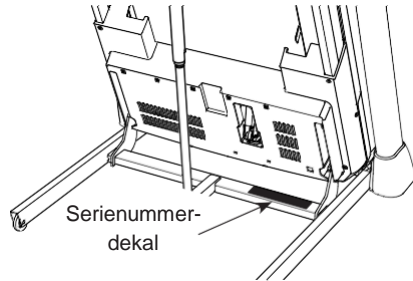
PRO-FORM[®]

PERFORMANCE 400i

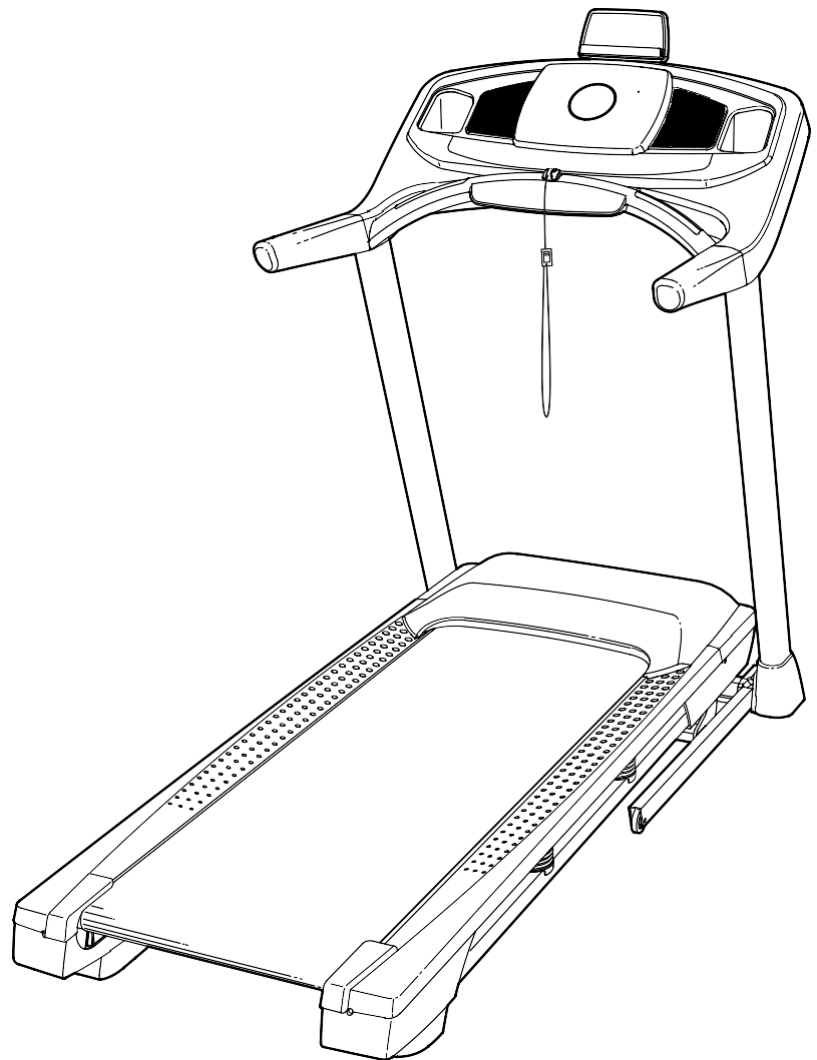
Modellnr.: PETL79816.0

Serienr.: _

Skriv serienumret i fältet ovan för
framtida referens.



SVENSK BRUKSANVISNING



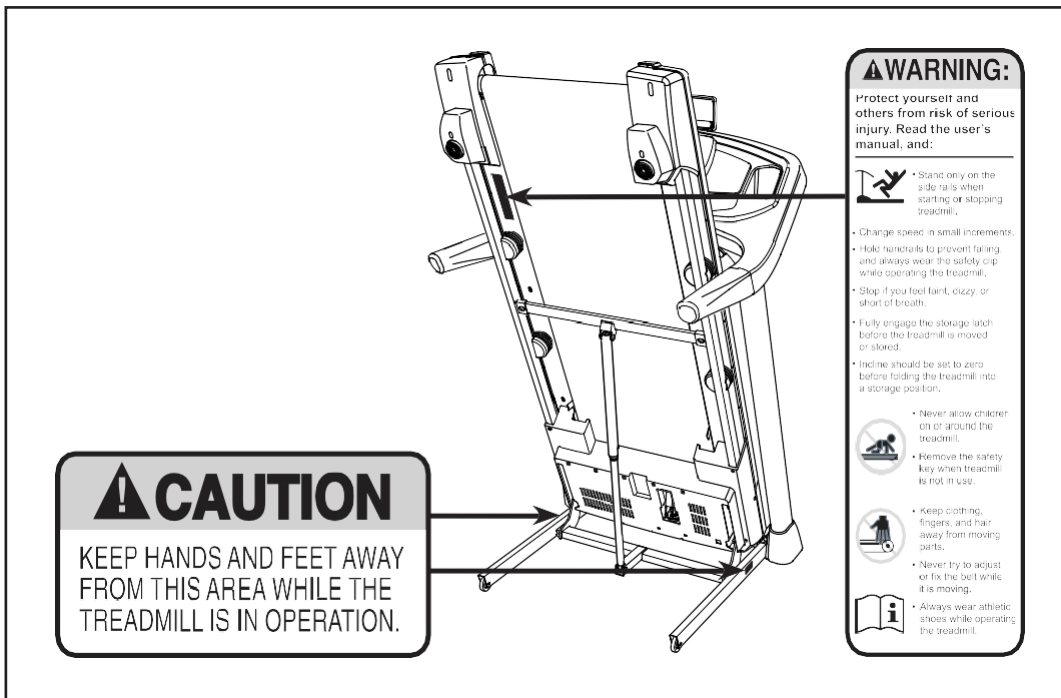
⚠️ OBS!

Läs igenom alla
säkerhetsföreskrifter och
instruktioner i denna
bruksanvisning innan du börjar
använda maskinen. Behåll denna

INNEHÅLL

VARNINGSDOKALER	2
SÄKERHETSFORESKRIFTER	3
INNAN DU BORJAR	5
SMÅDELAR	6
MONTERING	7
DRIFT	17
HOPFÄLLNING OCH FLYTTNING	25
UNDERHÅLL OCH FELSÖKNING	26
RIKTLINJER	29
LISTA ÖVER DELAR	30
ÖVERSIKTSDIAGRAM	32

VARNINGSDOKALER



CAUTION
KEEP HANDS AND FEET AWAY FROM THIS AREA WHILE THE TREADMILL IS IN OPERATION.

WARNING:
Protect yourself and others from risk of serious injury. Read the user's manual, and:

- Stand only on the side rails when starting or stopping treadmill.
- Change speed in small increments.
- Hold handrails to prevent falling, and always wear the safety clip while operating the treadmill.
- Stop if you feel faint, dizzy, or short of breath.
- Fully engage the storage latch before the treadmill is moved or stored.
- Incline should be set to zero before folding the treadmill into a storage position.
- Never allow children on or around the treadmill.
- Remove the safety key when treadmill is not in use.
- Keep clothing, fingers, and hair away from moving parts.
- Never try to adjust or fix the belt while it is moving.
- Always wear athletic shoes while operating the treadmill.

SÄKERHETSFORESKRIFTER

⚠ OBS! Det är viktigt att du läser igenom alla säkerhetsföreskrifter och instruktioner i denna bruksanvisning samt alla varningsdekaler på enheten innan du börjar använda den.

1. Det är ägarens ansvar att se till att alla som använder löpbandet har fått tillräcklig information om alla säkerhetsföreskrifter och instruktioner.
2. Rådgör med din läkare innan du påbörjar detta eller annat träningsprogram. Detta är speciellt viktigt om du är över 35 år eller har några kända hälsoproblem.
3. Personer med fysiska och psykiska funktionshinder bör endast använda denna maskin under uppsikt.
4. Använd endast löpbandet enligt beskrivning i denna bruksanvisning.
5. Löpbandet är endast avsett för hemmabruk. Använd inte maskinen i kommersiella, uthyrnings- eller institutionssammanhang.
6. Håll enheten inomhus och se till att skydda den mot fukt och damm. Placera inte enheten i garaget, nära vatten eller utomhus, inte ens under tak.
7. Placera enheten på ett jämnt underlag med minst två och en halv meters fritt utrymme bakom enheten samt en halv meters fritt utrymme på båda sidor. Placera inte enheten där lufttillförseln kan blockeras. Placera enheten på en matta för att skydda underlaget.
8. Använd inte enheten där aerosolprodukter används eller syrgas förvaras.
9. Håll alltid borta husdjur och barn under 13 år från enheten.
10. Max. vikt för träningsmaskinen är 135 kg.
11. Endast en person åt gången kan använda enheten.
12. Bär lämpliga träningskläder när du använder träningsmaskinen. Undvik löst sittande kläder som kan fastna i enheten. Använd alltid rena joggingskor – använd aldrig maskinen barfota, med enbart strumpor eller sandaler.
13. När du ansluter strömkabeln (se sidan 17), kontrollera att vägguttaget är jordat och att inga andra elektriska apparater är kopplade till samma säkring.
14. Om du behöver en förlängningskabel, använd endast en kabel med 3 trådar, 14-gauge (1 mm²) som inte längre än 1,5 meter.
15. Se till att strömkabeln hålls borta från upphettade ytor.
16. Spring inte på löpbandet när strömmen är frånslagen. Använd inte enheten om löpbandet, strömkabeln eller kontakten är skadade. Se sidan 26 för felsökning.
17. Lär dig nödstopsproceduren (se sidan 19).
18. Stå inte på löpbandet när du startar enheten. Håll alltid i handtagen.
19. Träningsmaskinens ljudnivå ökar när den används.
20. Håll fingrar, hår och kläder borta från löpbandet när det är i rörelse.
21. Löpbandet kan rulla mycket fort. Justera hastigheten gradvis och undvika stora hastighetsändringar på mycket kort tid.

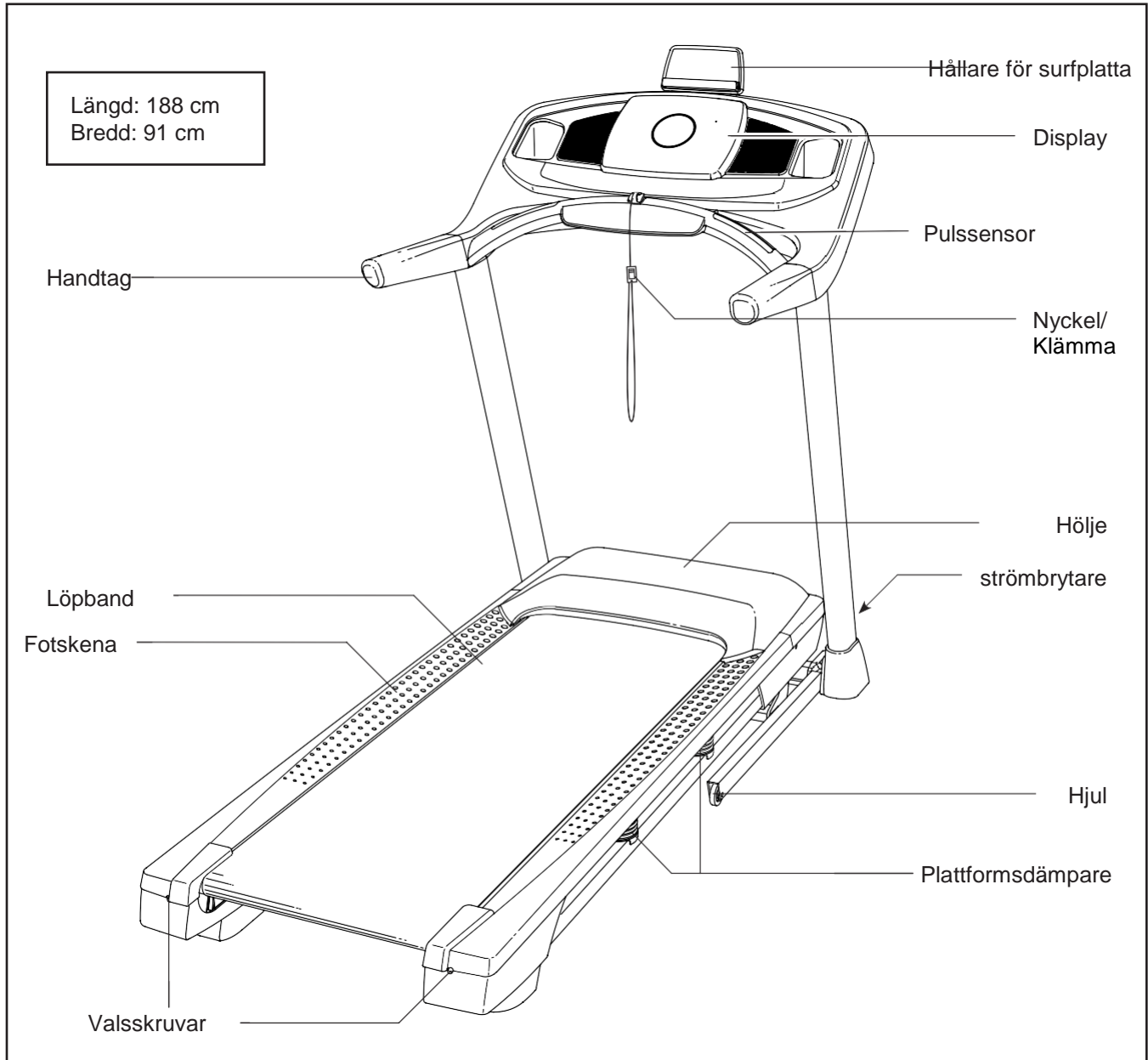
22. Pulssensorerna är inte ett medicinskt verktyg. Olika faktorer, inklusive användarens rörelsemönster, kan påverka avläsningen. Pulssensorn är endast avsedd att ge användaren en uppfattning om sin träningspuls
23. Lämna inte löpbandet utan uppsikt när det är påslaget. När du inte ska använda enheten bör du ta ut nyckeln, slå ifrån strömbrytaren och koppla bort strömkabeln. Strömbrytarens placering visas på sidan 5.
24. Försök inte höja, sänka eller flytta enheten förrän den är färdigmonterad (se sidan 7 för montering, och se sidan 25 för ihopfällning och flytt av enheten). Du måste kunna lyfta 20 kg på ett säkert sätt för att kunna lyfta, sänka eller flytta löpbandet .
25. När du fäller ihop eller flyttar enheten, kontrollera att förvaringsspärren sitter säkert.
26. Du får inte ändra stigningen genom att placera föremål under löpbandet.
27. Stoppa inte in några föremål i löpbandets öppningar.
28. Inspektera enheten regelbundet, och spänn alla delar.
29. **VIKTIGT:** Koppla alltid från strömkabeln efter användning, före rengöring samt innan du utför underhåll enligt beskrivning i denna bruksanvisning. Ta inte bort höljet om du inte instruerats av en servicetekniker att göra detta. Allt underhåll utöver det som beskrivs i denna bruksanvisning bör utföras av en behörig fackman.
30. Övertränning kan motverka sitt syfte och vara farligt för hälsan. Om du känner dig illamående, yr eller upplever någon annan form av obehag måste du genast avbryta träningen och påbörja avslappningen.

SPARA DESSA INSTRUKTIONER!

INNAN DU BÖRJAR

Tack för att du valt nya PROFORM PERFORMANCE 400i. Det här löpbandet har många olika funktioner som har utvecklats för att göra träningen effektivare och roligare.

Vi rekommenderar att du läser denna bruksanvisning noga innan du använder maskinen.



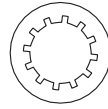
SMÅDELAR



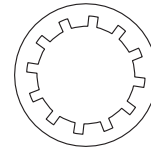
#10-stjärn-
bricka (5)-4



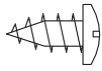
1/4"-stjärn-
bricka (26)-4



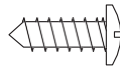
5/16"-stjärn-
bricka (11)-6



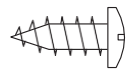
3/8"-stjärn-
bricka (13)-8



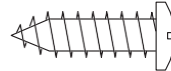
#8 x 3/8"-
silver-



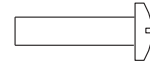
#8 x 1/2"-



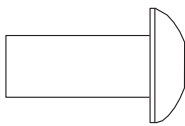
#8 x 1/2"-
skruv (1)-19



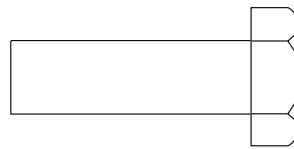
#10 x 3/4"-
skruv (9)-4



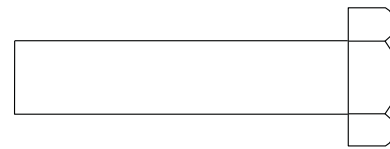
#8 x 5/8"-maskin-
skruv (8)-4



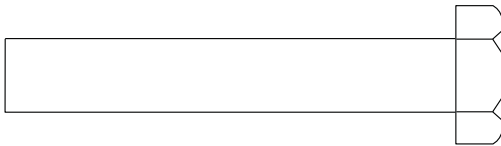
5/16 tum x
3/4 tum



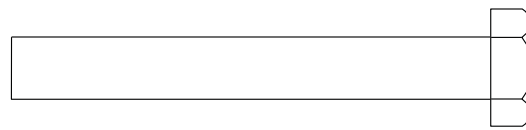
3/8" x 1 1/4"-
skruv (63)-2



3/8" x 1 3/4"-skruv (62)-2



3/8" x 2 3/8"-skruv (7)-4



5/16" x 2 1/2"-skruv (28)-4

MONTERING

- **Man behöver vara två**

Lägg ut alla delar på en öppen yta och ta bort förpackningsmaterialet. Kasta det inte förrän du har gjort klart monteringen.

Löpbandets smörjmedel kan ha läckt ut under frakten. Detta är normalt och kan rengöras med en mjuk trasa och ett mildt rengöringsmedel utan slipverkan.

- Se sidan 6 för identifikation av

- Vänster delar är markerade med "L" eller "Left", och höger delar är markerade med "R" eller "Right"

- Följande verktyg behövs:

Insexsvckel (medföljer)



Skiftnyckel



Stjärnskruvmejsel



Använd inte elektriska verktyg vid monteringen.

1. Registrera din produkt på www.iconsupport.com

Detta aktiverar din garanti, sparar tid om du behöver kontakta kundtjänst samt gör det enklare för Icon att erbjuda dig uppdateringar.

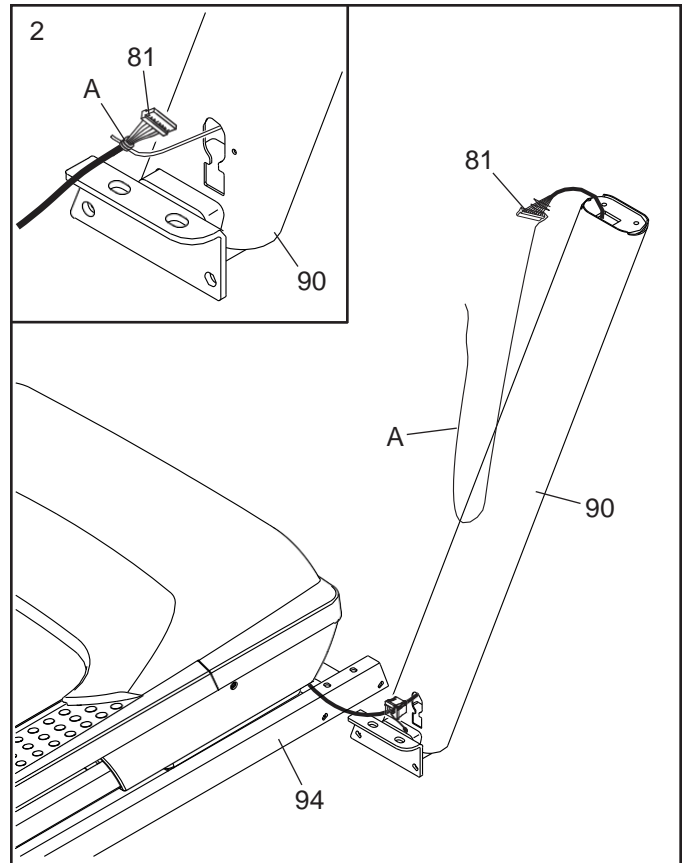


2. Kontrollera att strömladden är bortkopplad.

Ta av bandet som håller fast stolpledningen (81) i den främre delen av basen (94).

Leta reda på höger stolpe (90). Ta hjälp av en annan person som ska hålla den högra stolpen nära basen (94).

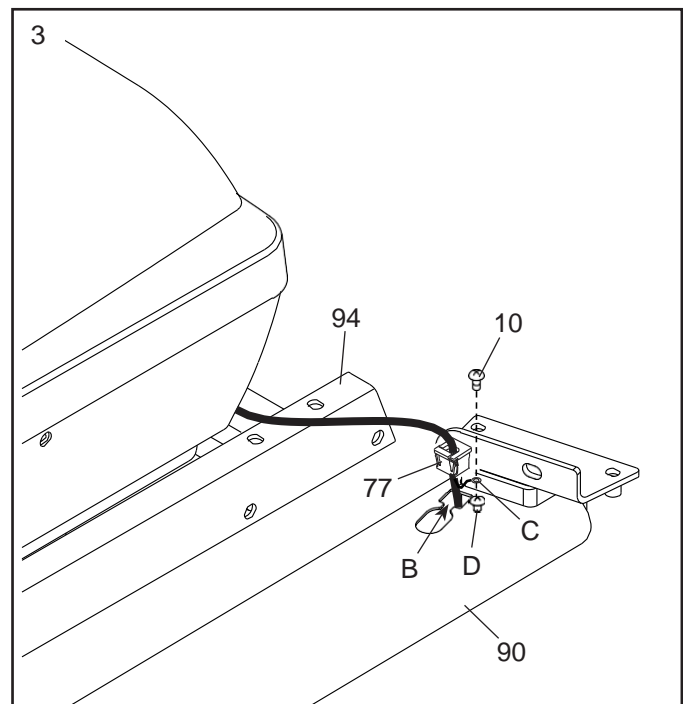
Se den lilla bilden: Fäst fast höger stolpes (90) kabelband (A) ordentligt runt änden av stolpkabeln (81). För därefter in stolpkabeln i den nedre delen av höger stolpe medan du drar den andra änden av kabelbandet genom stolpen.



3. Lägg höger stolpe (90) nära basen (94). Tryck in en öljet (77) i det kvadratiska hålet (B) på den högra stolpen. Var försiktig så att du inte klämmer jordkabeln (C).

Ta bort och kassera den indikerade skruven (D).

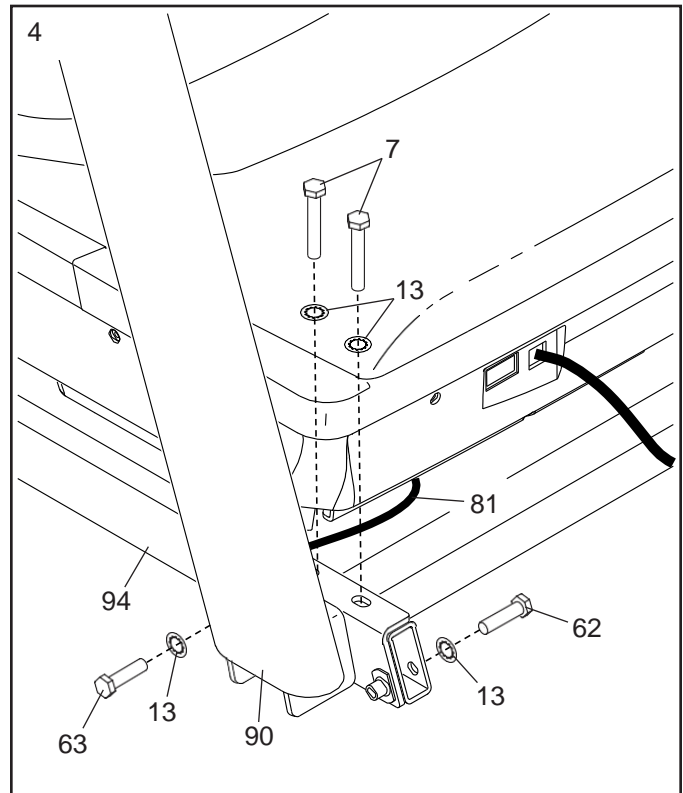
Fäst därefter jordsladden (C) vid höger stolpe (90) med en #8 x 1/2"-silverskruv (10) enligt bilden.



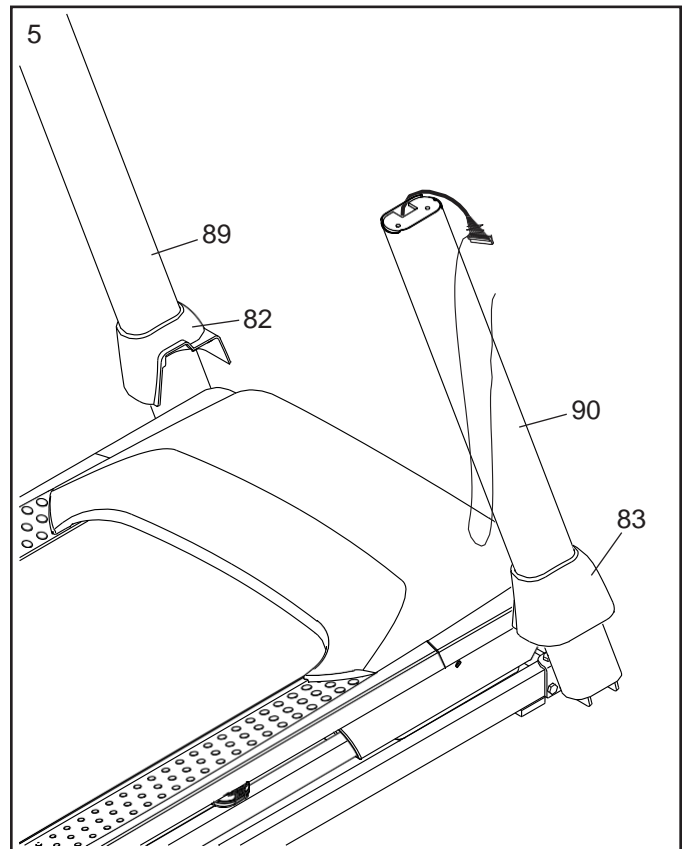
4. Håll den högra stolpen (90) mot basen (94). **Se till att du inte klämmer stolpsladden (81).**

Fäst höger stolpe (90) med två 3/8" x 2 3/8"-skruvar (7), en 3/8" x 1 1/4"-skruv (63), en 3/8" x 1 3/4"-skruv (62) och fyra 3/8"-stjärnbrickor (13) enligt bilden; **vänta med att dra åt skruvarna.**

Fäst vänster stolpe (visas inte) på samma sätt. Obs! Vänster sida har inga kablar.



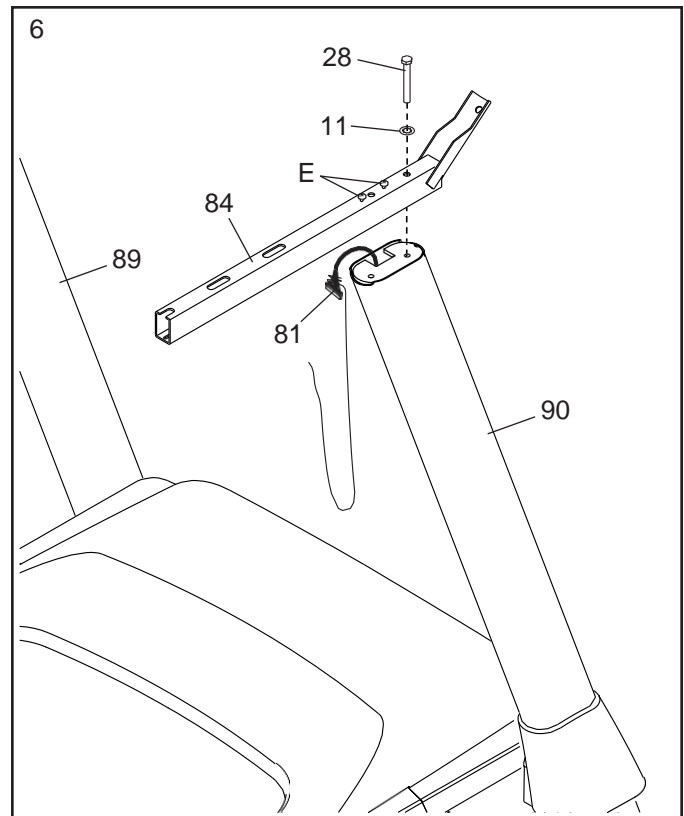
5. Leta reda på vänster och höger baskåpor (82, 83). För på vänster basskydd på vänster stolpe (89), och höger basskydd på höger stolpe (90).



6. Fäst ett handtag (84) i höger stolpe (90) med en 5/16" x 2 1/2"-skruv (28) och en 5/16"-stjärnbricka (11), **vänta med att dra åt skruven. Kontrollera att stolpsladden (81) inte hamnat i kläm.**

Ta bort och kassera de två indikerade skruvarna (E).

Fäst det andra handtaget (visas inte) i vänster stolpe (89) på samma sätt. Obs! Det finns inga ledningar på vänster sida.



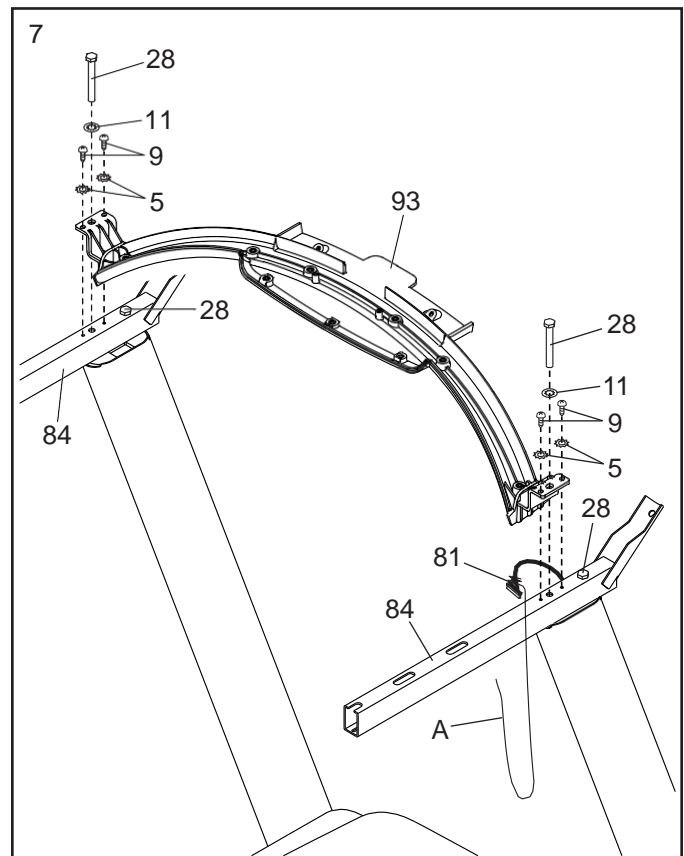
7. **VIKTIGT: Undvik att skada pulsstängen (93) genom att inte använda elektriska borrar och genom att inte dra åt #10 x 3/4"-skruvarna för mycket (9).**

Positionera pulsstängen (93) enligt bilden. Fäst pulsstängen i handtagen (84) med fyra #10 x 3/4"-skruvar (9) och fyra #10-stjärnbrickor (5); **skruva i alla skruvarna med fingrarna innan du drar åt dem. Kontrollera att stolpsladden inte hamnat i kläm.**

Dra åt två 5/15" x 2 1/2"-skruvar (28) med två 5/16"-stjärnbrickor (11) i pulsstängen (93) enligt bilden.

Dra sedan åt de fyra 5/16" x 1/2"-skruvarna (28) ordentligt.

Ta sedan bort sladdbandet (A) från stolpsladden (81).

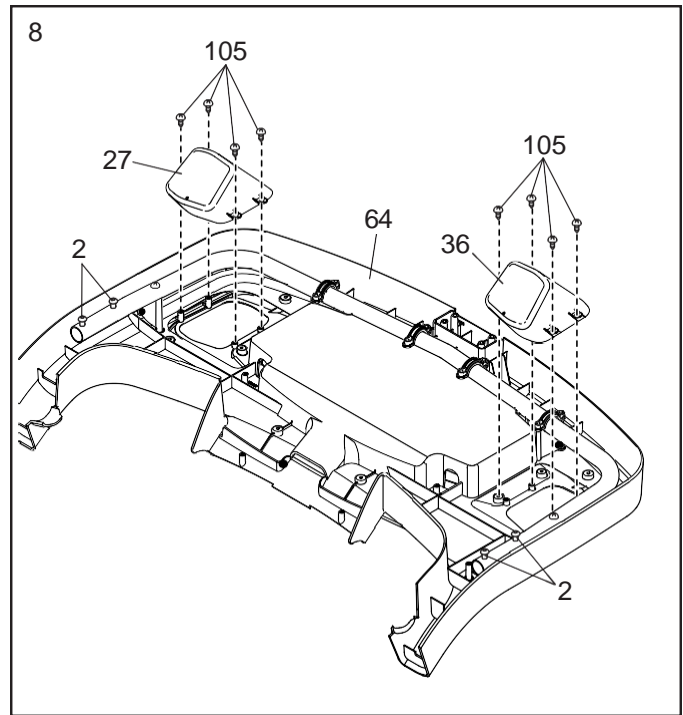


8. Placera displaysetet (F) upp och ner på ett mjukt underlag för att undvika repor.

Leta reda på vänster korg (35). Fäst korgen med fyra #8 x 3/8"-skruvar (105).

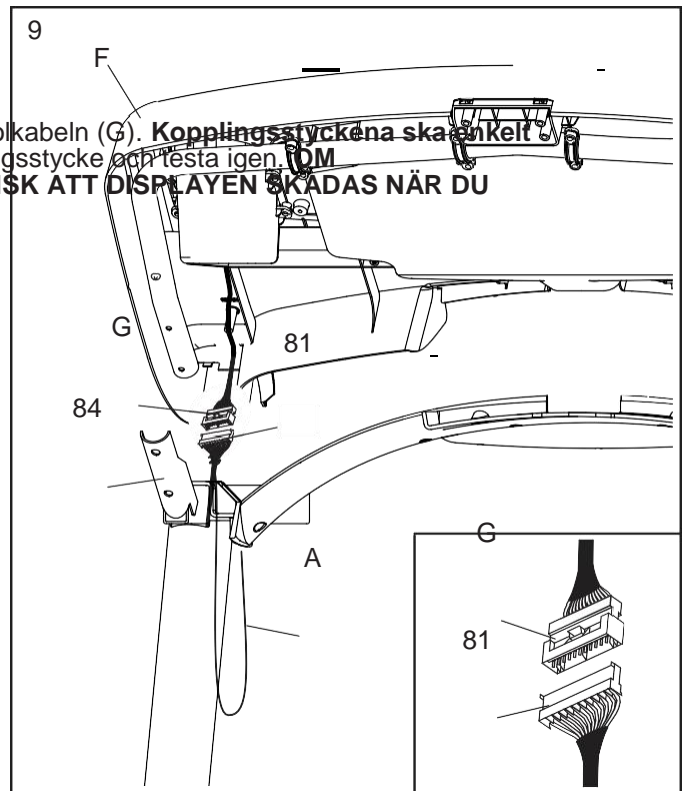
Fäst sedan höger korg (27) med fyra #8 x 3/8"-skruvar (105).

Ta bort och spara de fyra 1/4" x 1/2"-skruvarna (2).



9. Få hjälp av en annan person som ska hålla displayen (F) nära höger handtag (84) och vänster handtag (visas ej).

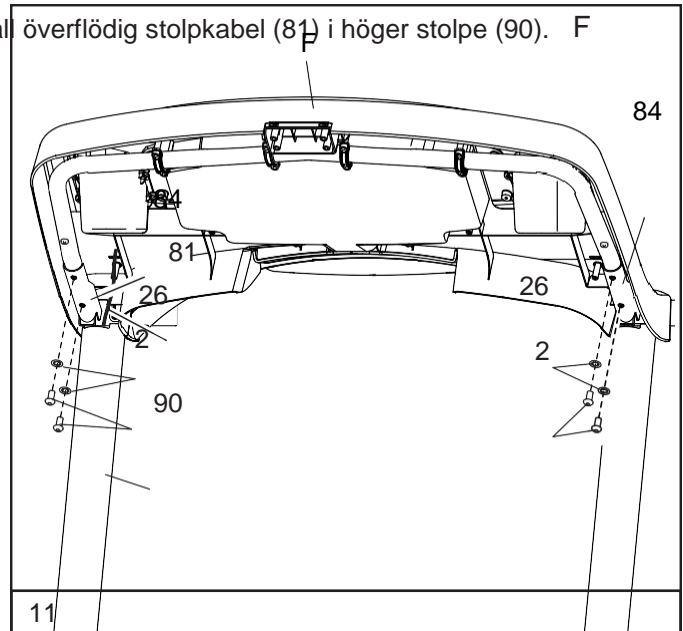
Se den lilla bilden. Anslut stolpkabeln (81) till konsolkabeln (G). **Kopplingsstyckena ska enkelt klickas ihop.** Om de inte gör så, vänd på ett kopplingsstycke och testa igen. **OM KOPPLINGSSTYCKENA KOPPLAS FEL FINNS RISK ATT DISPLAYEN SKADAS NÄR DU ANSLUTER STRÖMMEN.**



10. Placera displaysetet på handtagen (84).

Kontrollera att inga kablar hamnat i kläm. För in all överflödigt stolpkabel (81) i höger stolpe (90). F

Fäst displaysetet (F) i fästena på handtagen (84) med de fyra 1/4" x 1/2"-skruvarna (2) som du tog bort i steg 8 och fyra 1/4"-stjärnbrickor (26); **dra åt skruvarna ordentligt.**

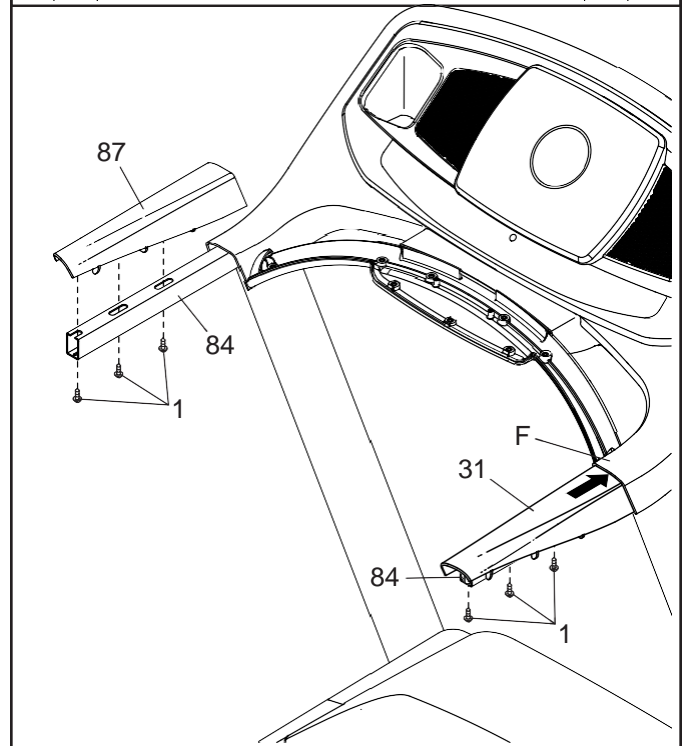


11. Leta reda på höger handtagsskydd (31).

Placera detta på höger handtag (84). Fäst tre #8 x 1/2"-skruvar (1) på undersidan av det högra handtagsskyddet; **dra inte åt skruvarna helt.**

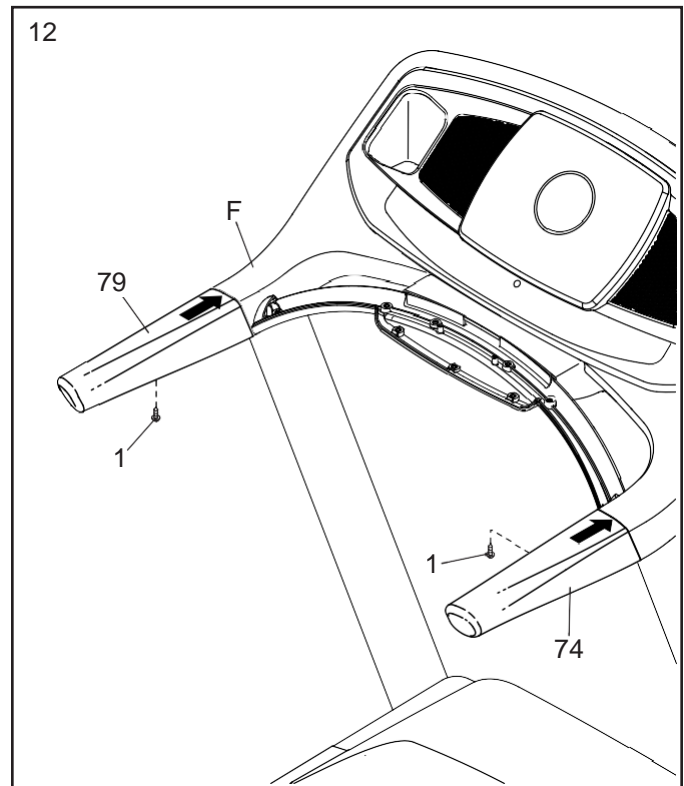
För höger handtagsskydd (31) framåt tills det glider under displaysetet (F). Dra sedan åt de tre #8 x 1/2"-skruvarna (1); **dra inte åt dem för hårt.**

Fäst vänster handtagsskydd (87) på samma sätt.



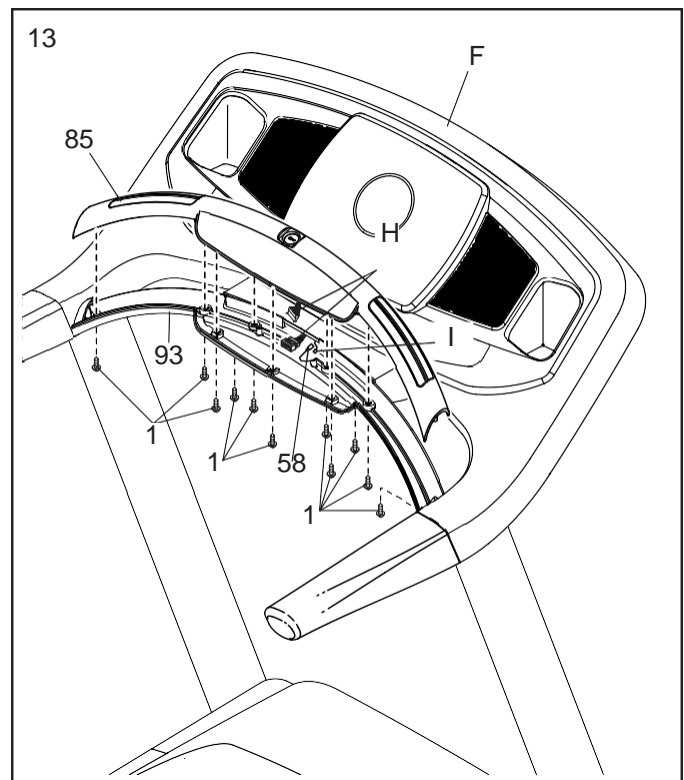
12. För på höger och vänster handtagsgrepp (74, 79) över höger och vänster handtagsskydd (visas inte) och mot displaysetet (F).

Fäst handtagsgreppen (74, 79) med två #8 x 1/2"-skruvar (1); **dra inte åt skruvarna för hårt.**



13. Håll pulsstängen (85) nära displaysetet (F). Anslut de två pulsledningarna (H) och displayjordkabeln (58) till jordkabeln (I) i displaysetet (F).

Fäst pulsstängen (85) i pulsalken (93) med elva #8 x 1/2"-skruvar (1); **skruva i alla skruvarna med fingrarna innan du drar åt dem; dra inte åt skruvarna för hårt.**



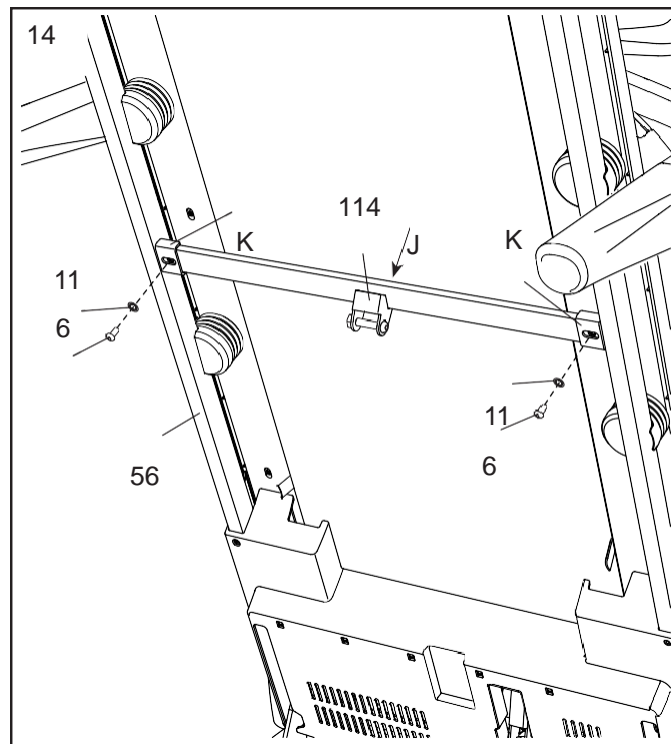
14. Lyft upp ramen (56) till stående position.

VIKTIGT:

Lyft inte ramen förbi den vertikala positionen. Ta hjälp av en annan person som håller upp ramen tills steg 16 är slutfört.

Positionera låsstången (114) enligt bilden.

Kontrollera att dekalen med texten "This side toward belt" (J) är vänd *mot* träningsmaskinen. Fäst låsbalken i fästena (K) på ramen (56) med två 5/16" x 3/4"-skruvar (6) och 5/16"-stjärnbrickor (11).

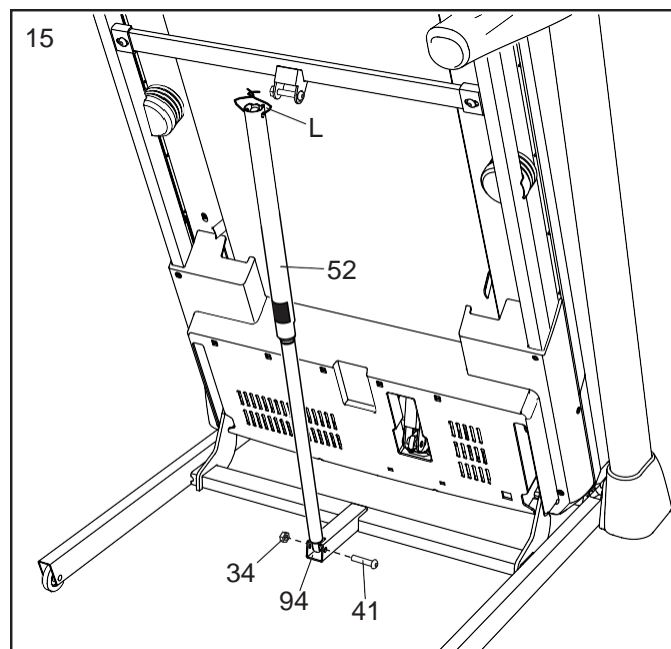


15. Ta bort 5/16"-muttern (34) och 5/16" x 1 3/4"-skruven (41) från fästet på basen (94).

Positionera förvaringslåset (52) enligt bilden.

Fäst nedre änden av förvaringslåset (52) i fästet på basen (94) med 5/16" x 1 3/4"-skruven (41) och 5/16"-muttern (34).

Höj förvaringslåset (52) till vertikalt läge och ta bort sladdbandet (J).

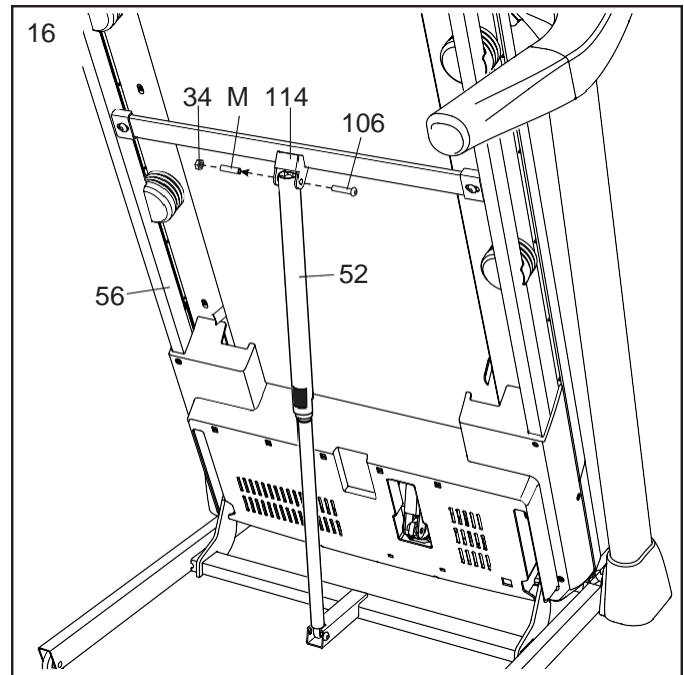


16. Ta bort 5/16"-muttern (34) och 5/16" x 2 1/4"-skruven (106) från hållaren på låsbalken (114).

Justera den övre änden av förvaringslåset (52) med hållaren på låsstaget (114) och för 5/16" x 2 1/4"-skruven (106) genom hållaren och förvaringslåset. **Detta trycker ut en distansbricka (M) ur förvaringslåset. Denna kan kastas.**

Dra åt 5/16"-muttern (34) på 5/16" x 2 1/4"-skruven (106). **Spänn inte låsmuttern för hårt, förvaringslåset (52) ska kunna vridas.**

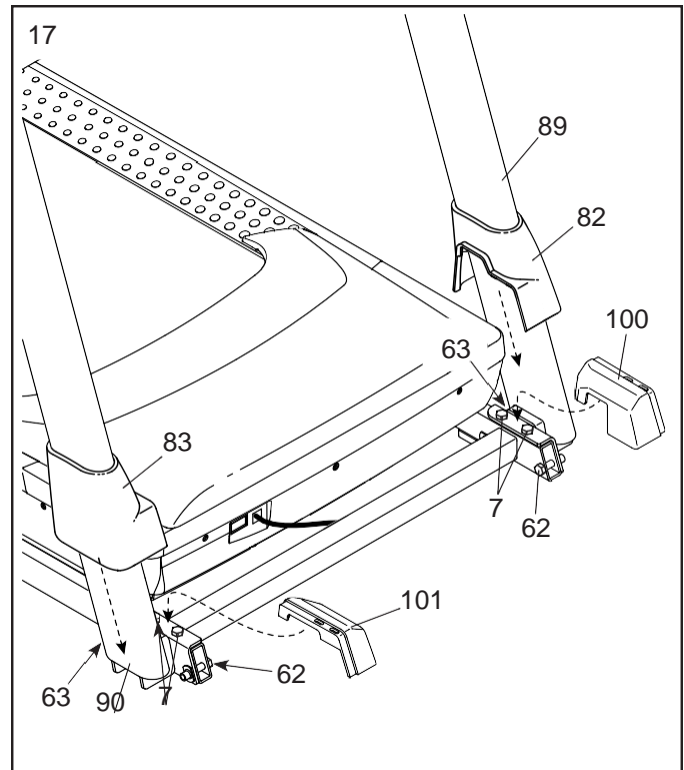
Sänk ramen (56) (se sidan 25).



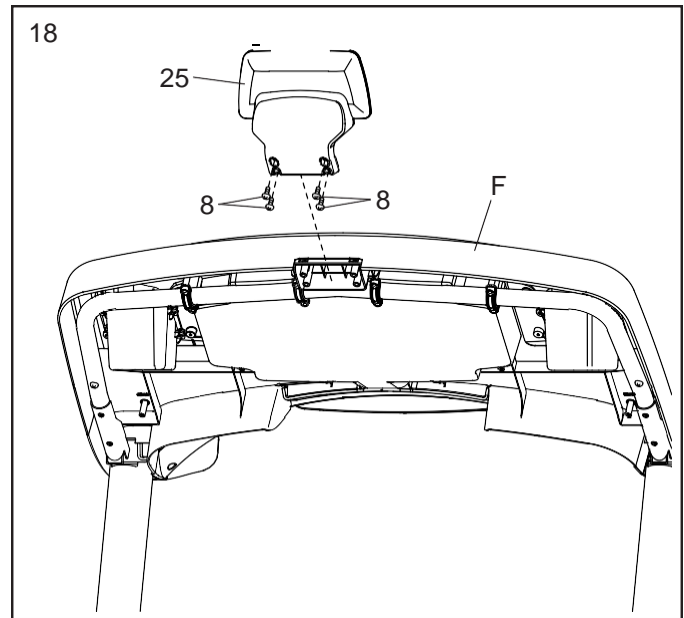
17. Dra åt de fyra 3/8" x 2 3/8"-skruvarna (7), de två 3/8" x 1 3/4"-skruvarna (62) och de två 3/8" x 1 1/4"-skruvarna (63) ordentligt.

Placera det vänstra inre basskyddet (100) på den nedre änden av vänster stolpe (89). För sedan ned vänster basskydd (82) och tryck in det på vänster inre basskydd..

Placera det högra inre basskyddet (10) på den nedre delen av höger stolpe (90). För ned höger basskydd (83) och tryck in det i höger inre basskydd.



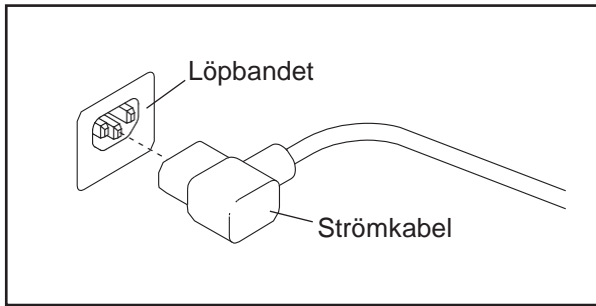
18. Fäst hållaren för surfplatta (25) i displaysetet (F) med fyra #8 x 5/8"-maskinskrivar (8); **skruva i alla skruvarna med fingrarna innan du drar åt dem. Spänn inte skruvarna för hårt.**



19. **Kontrollera att alla delar är ordentligt åtdragna innan du använder träningsmaskinen.** Om löpbandets varningsdekaler är täckta av genomskinlig plast kan du avlägsna denna. Placera enheten på en matta för att skydda underlaget. Förvara inte träningsmaskinen i direkt solljus eftersom det kan skada konsolen. Obs: Extra smådelar dylikt kan följa med i förpackningen. Spara de medföljande insexnycklarna eftersom dessa krävs för att justera löpbandet (se sidan 27 och 28).

ANVÄNDNING OCH JUSTERINGAR

STRÖMKABEL



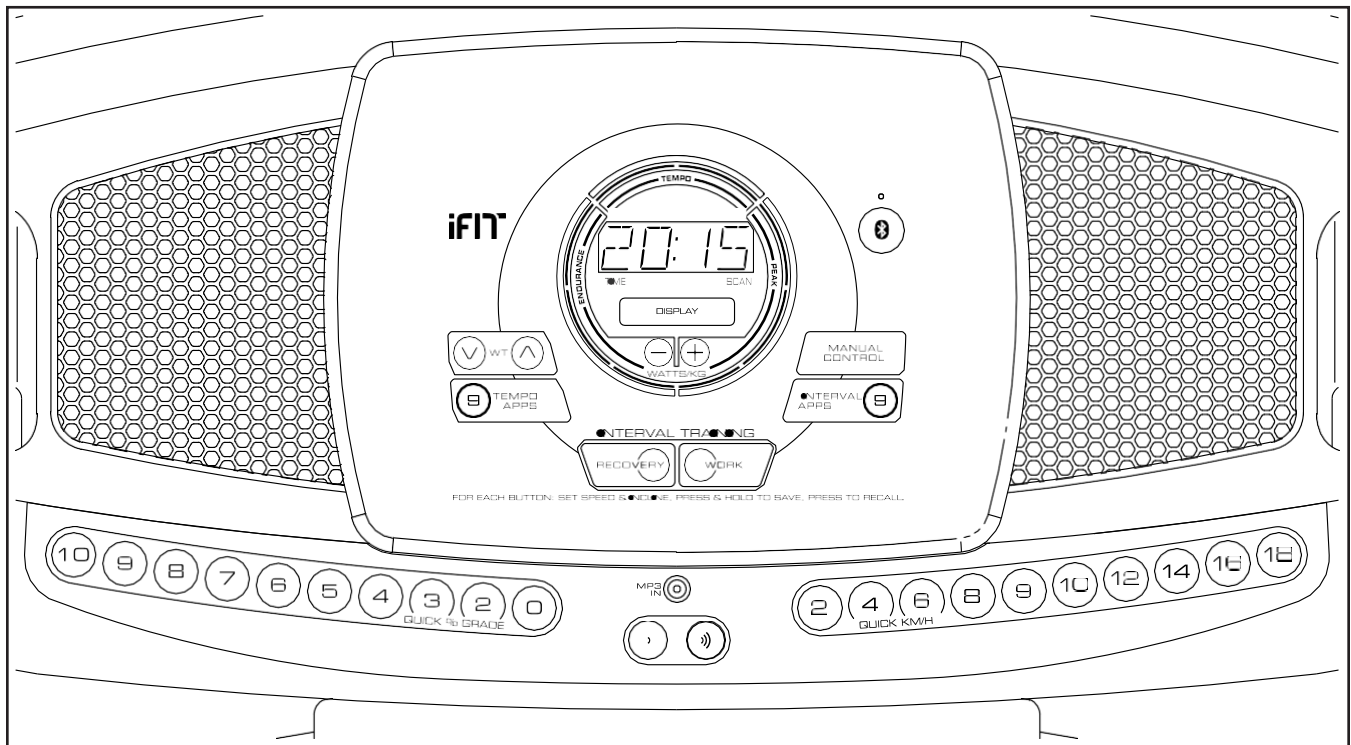
Apparaten måste vara jordad. Om träningsmaskinen skulle svikta eller gå sönder minskar jordningen risken för elstöt genom att leda strömmen via en bana med minsta möjliga motstånd.

Produkten är utrustad med en strömsladd som har jordledning och jordad kontakt.

VIKTIGT: Om elkabeln är skadad SKA den ersättas med motsvarande kabel, av tillverkaren eller behörig serviceverkstad.

Se bilden: Anslut den markerade änden av elkabeln i träningsmaskinen, så som bilden visar.

DISPLAYDIAGRAM



DISPLAYFUNKTIONER

Enhetens display erbjuder ett urval funktioner som gör din träning mer effektiv och trevligare.

När du tränar i det manuella läget kan du ändra hastighet och lutning med en enda knapptryckning. Under träningen får du omedelbar återkoppling av konsol. Du kan även mäta pulsen med hjälp av handpulssensorerna eller pulsbandet. **Se sida 23 för mer information om pulsbandet.**

Dessutom erbjuder displayen ett urval av program. Varje program kontrollerar automatiskt hastigheten och lutningen på löpbandet medan det lotsar dig genom ett effektivt träningspass.

Du kan också ansluta din smarta enhet till displayen och använda en iFit®-app till att samla information om dina träningspass.

Via konsolens ljudanläggning kan du även lyssna på musik eller ljudböcker medan du tränar.

För att slå på strömmen, se sidan 19.

Manuellt läge, se sidan 19.

Träningsprogram, se sidan 21.

Intervallträning, se sidan 22.

Anslutning av smart enhet, se sidan 22.

Anslutning av pulsband, se sidan 23.

Ljudsystem, se sida 23.

Informationsläge, se sidan 24.

Hållare för surfplatta, se sidan 24.

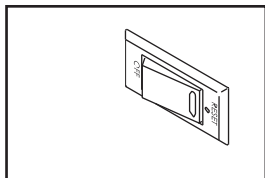
Viktigt: Om konsolen är täckt av genomskinlig plast kan du nu avlägsna denna. Undvik skador på plattformen genom att använda rena joggingskor när du tränar. Se till att löpbandet är centrerat första gången du använder enheten. Om du måste centrera löpbandet, se sidan 28.

Obs: Displayen kan visa hastighet och distans i både metriska kilometer och engelska mil. Se INFORMATIONSLÄGE på sidan 24 för att ta reda på vilken enhet som är vald och hur du eventuellt kan ändrar enhet. I denna bruksanvisning används metriska kilometer som standard.

SÅ HÄR SLÅR DU PÅ STRÖMMEN

Om träningsmaskinen har utsatts för kalla temperaturer, rekommenderas du att låta det värmas upp till rumstemperatur innan du börjar använda det. Annars riskerar du att skada displayen eller andra elektroniska komponenter.

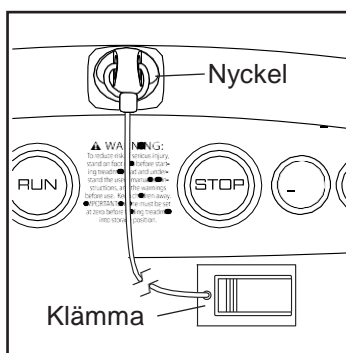
Anslut strömkabeln (Se sida 17). Lokalisera strömbrytaren via strömkabeln. Ställ in den på nollställning.



Stå på träningsredskapets fotskenor. Leta reda på klämman som är fäst vid nyckeln (se bilden) och fäst klämman vid dina kläder. Anslut därefter nyckeln till displayen. Efter ett ögonblick aktiveras skärmen.

VIKTIGT:

I en nödsituation kan nyckeln dras ut från konsolen. Då saktar löpbandet farten tills det stannar helt. Testa klämmans funktion genom att ta några steg bakåt. Om nyckeln inte dras ut från displayen måste du justera klämmans position.



VIKTIGT: Innan du använder löpbandet bör du göra följande för att försäkra dig om att displayen visar korrekta standardvärden: Tryck först på INCLINE(+) en gång. Tryck sedan antingen på INCLINE (-) eller den lägsta hastigheten för INCLINE för att ställa in stigningen på den lägsta nivån. Löpbandet är klart att användas när ramen slutar att röra på sig.

ANVÄNDNING AV MANUELLT LÄGE

- 1. Sätt in nyckeln i konsolen.**
Se SÅ HÄR SLÅR DU PÅ STRÖMMEN på denna sida.
- 2. Välj manuellt läge.**
Tryck på MANUAL-knappen.
- 3. Skriv in din vikt.**
Tryck på ENTER WT(+)(-) för att ställa in användarvikt.
- 4. Starta löpbandet.**
För att starta löpbandet kan du trycka på RUN-knappen eller en av de numrerade hastighetsknapparna.

Om du trycker på RUN kommer börjar löpbandet röra sig i 2 km/h. Du kan ändra hastigheten på löpbandet när du vill under träningstillfället genom att trycka på SPEED (-) eller SPEED (+). Varje gång du trycker på någon av dessa knappar kommer hastigheten att förändras med 0,1 km/h; om du håller ner knappen kommer hastigheten att ändras med 0,5 km/h.

Tryck på en av de numrerade hastighetsknapparna om du vill att löpbandet gradvis ska ändra hastigheten till den valda inställningen.

Stoppa löpbandet genom att trycka på STOP-knappen. Då blinkar klockan på skärmen. Om du vill starta löpbandet igen trycker du på RUN eller en av de numrerade hastighetsknapparna.

5. Ändra lutningen efter behov

Tryck på INCLINE (+), INCLINE (-) eller en av de numrerade lutningsknapparna för att ändra löpbandets lutning. Varje gång du trycker på en av de numrerade stigningsknapparna, justeras löpbandet gradvis till vald lutning.

6. Följ dina framsteg på skärmen.

När du rör dig på löpbandet kan skärmen visa följande träningsinformation:

- a. Lutningsnivå för träningsredskapet
- b. Din puls (se steg 7).
- c. Watt-nivå
- d. Hastighet på löpbandet
- e. Träningstid
- f. Din hastighet
- g. Det ungefärliga antal kalorier som du har förbränt.
- h. Distansen du förflyttat dig

Tryck på DISPLAY-knappen för att se önskad information på skärmen.

Under träningen visar en intensitetsring den ungefärliga intensitetsnivån för träningspasset. Om du vill justera nivån trycker du på Watts/Kg (+)(-). Hastighet och/eller stigning justeras automatiskt efter önskad intensitetsnivå.

Om du vill nollställa skärmen trycker du på STOP upprepade gånger eller tar ut nyckeln och stoppar in den igen.

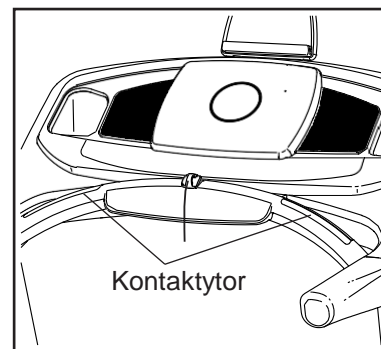
7. Mät pulsen när du önskar.

Du kan mäta pulsen med hjälp av handpulsfunktionen eller ett kompatibelt pulsband. **Se sida 23 för mer information om pulsbandet.**

Displayen är kompatibel med alla BLUETOOTH®-pulsband. Se sidan 23 för anslutning.

Obs! Om du använder både handpuls och BLUETOOTH-display samtidigt prioriterar enheten BLUETOOTH-displayen.

Innan du ska använda handpulssensorn måste du ta bort den genomskinliga plasten som täcker dem vid leverans. Se även till att du har rena händer.



När du vill använda handpulssensorn ska du **placera fötterna på fotskenorna** och fatta tag om metallsensorerna. **Rör inte på dina händer.** När displayen känner av din puls visas din hjärtrytm. **Håll dina händer på kontaktytorna i cirka 15 sekunder för bästa resultat.**

8. När du har tränat klart tar du ut nyckeln ur displayen.

Placera dina fötter på fotskenorna, tryck på STOP och **justera stigningen till den lägsta inställningen**. Om du inte justerar stigningen till den lägsta inställningen riskerar du att skada löpbandet när du ska fälla ihop den.

Ta därefter ut nyckeln ur konsolen, slå ifrån strömbrytaren och koppla bort strömkabeln för att undvika att löpbandets elektroniska komponenter slits ut i förtid.

TRÄNINGSPROGRAM

1. Sätt in nyckeln i konsolen.

Se SÅ HÄR SLÅR DU PÅ STRÖMMEN på sidan 19.

2. Skriv in din vikt.

Se steg 3 på sidan 19.

3. Välj ett träningsprogram.

Välj ett program genom att trycka på TEMPO APPS-knappen eller INTERVAL APPS-knappen tills önskat träningspass visas på skärmen.

4. Starta träningspasset.

Tryck på RUN för att starta träningspasset. Löpbandet justerar sig automatiskt efter de första värdena för hastighet och lutning. Håll tag i handtagen och börja gå.

Varje program är indelat i flera segment. En inställning för hastighet och en för lutning är programmerade för varje segment. Samma inställning för hastighet och/eller stigning kan förekomma i två eller flera segment i följd.

Om hastigheten och/eller stigningen är för hög eller för låg kan du när som helst ändra detta manuellt under passet genom att trycka på SPEED +/- eller INCLINE +/-, **men när nästa segment påbörjas justeras träningsmaskinen dock automatiskt till de värden som är programmerade för det nya segmentet.**

Du kan när som helst avbryta träningen genom att trycka på STOP-knappen. Tryck på RUN eller SPEED(+) för att starta träningspasset. Löpbandet kommer att börja röra sig i 2km/h. När nästa segment påbörjas justerar sig träningsmaskinen automatiskt efter de värden som är programmerade för det nya segmentet.

5. Följ dina framsteg på skärmen.

Se steg 6 på sidan 20. Skärmen visar den återstående tiden i stället för förfluten tid.

6. Mät pulsen när du önskar.

Se steg 7 på sidan 20.

7. När du har tränat klart tar du ut nyckeln ur displayen.

Se steg 8 på denna sida.

INTERVALLPASS

Under intervallpass växlar displayen kontinuerligt mellan hög och låg intensitet för träningspassen.

1. Anslut nyckeln till displayen.

Se sidan 19.

2. Skriv in din vikt.

Se steg 3 på sidan 19.

3. Ställ in intervaller med låg intensitet.

Tryck på SPEED- och INCLINE-knapparna för att välja önskad hastighet och stigning för RECOVERY-intervallen. Håll sedan in RECOVERY-knappen tills displayen avger två ljudsignaler.

4. Ställ in intervaller med hög intensitet.

Tryck på SPEED- och INCLINE-knapparna för att välja önskad hastighet och stigning för WORK-intervallen. Håll sedan in WORK-knappen tills displayen avger två ljudsignaler.

5. Växla mellan RECOVERY- och WORK-intervaller.

Under träningspasset trycker du på RECOVERY för att välja hastighet och stigning som du valde för intervaller med låg intensitet. Tryck på på WORK för att välja hastighet och stigning som du valde för intervaller med hög intensitet. Växla mellan dessa två inställningarna så ofta du önskar.

Upprepa steg 3 och fyra för att ställa in dessa intervaller igen.

6. Följ dina framsteg på skärmen.

Se steg 6 på sidan 20. Skärmen visar nu den återstående tiden i stället för varaktighet.

7. Mät din hjärtrytm, om du så önskar.

Se steg 7 på sidan 20.

8. När du har tränat klart tar du ut nyckeln ur displayen.

Se steg 8 på sidan 21.

HUR DU ANSLUTER DIN SMARTPHONE ELLER SURFPLATTA TILL DISPLAYEN

Displayen har stöd för BLUETOOTH-anslutning med smarta enheter via iFit-appen och till kompatibla pulsband. Obs! Andra BLUETOOTH-anslutningar stöds inte.

1. Hämta och installera iFit-appen till din smarta enhet.

Öppna App StoreSM på din IOS[®]-enhet, eller Google PlayTM på din AndroidTM-enhet. Sök efter iFits gratisapp och installera den på din enhet. **Se till att BLE-funktionen på din enhet är aktiverad.**

Öppna sedan appen och följ instruktionerna för att registrera ett iFit-konto och anpassa inställningarna.

2. Anslut din smarta enhet till displayen.

Följ instruktionerna i appen för att ansluta din smarta enhet till displayen.

LED-lampan på displayen blinkar blått när den anslutit till den smarta enheten. Tryck på BLUETOOTH-knappen på displayen för att bekräfta anslutningen. LED-lampan lyser då blått.

3. Dokumentera och håll koll på din träningsinformation.

Följ instruktionerna i appen för att dokumentera och hålla koll på din träningsinformation.

4. Koppla bort din smarta enhet från displayen när du så önskar.

Håll in BLUETOOTH-knappen pp displayen i fem sekunder om du vill koppla bort den smarta enheten.

Obs! Alla aktiva BLUETOOTH-anslutningar mellan displayen och andra enheter, inklusive smarta enheter och pulsband, kopplas nu bort.

HUR DU ANSLUTER PULSBANDET TILL DISPLAYEN

Displayen är kompatibel med alla BLUETOOTH-pulsband.

Anslut ditt BLUETOOTH-pulsband till displayen genom att trycka på BLUETOOTH-knappen på displayen. LED-lampan blinkar två gånger när anslutningen är genomförd. Detta kan ta upp till 15 sekunder.

Obs! Om displayen upptäcker flera kompatibla pulsband i närheten ansluter den till bandet med starkast signal.

Håll in BLUETOOTH-knappen pp displayen i fem sekunder om du vill koppla bort den pulsbandet.

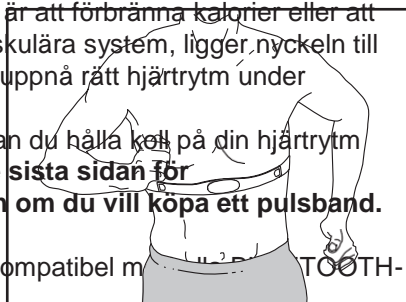
Obs! Alla aktiva BLUETOOTH-anslutningar mellan displayen och andra enheter, inklusive smarta enheter och pulsband, kopplas nu bort.

PULSBÄLTE (SÄLJS SEPARAT)

Oavsett om ditt mål är att förbränna kalorier eller att stärka ditt kardiovaskulära system, ligger nyckeln till att nå dina mål i att uppnå rätt hjärtrytm under träningen.

Med ett pulsband kan du hålla koll på din hjärtrytm under träningen. **Se sista sidan för kontaktinformation om du vill köpa ett pulsband.**

Obs! Displayen är kompatibel med BLUETOOTH-pulsband.



LJUDSYSTEMET

Om du vill spela musik eller lyssna på ljudböcker i displayens högtalare måste du ansluta din musikspelare till ljudporten på displayen. Koppla ena änden av ljudkabeln (medföljer inte) till din musikspelare, och den andra änden till uttaget på konsolen. Kontrollera att ljudkabeln är ordentligt ansluten.

Tryck därefter på PLAY på din musikspelare. Du kan justera volymen antingen via musikspelaren eller direkt på displayen med hjälp av VOLUME-knapparna.

Om du använder en CD-spelare bör du placera denna på golvet eller på en annan plan yta för att förhindra att CD-skivan hoppar.



INFORMATIONSLÄGE

Displayen har ett informationsläge som håller reda på information om hur träningsmaskinen används och som låter dig ställa in måtenheter.

Välj informationsläget genom att föra in nyckeln i displayen samtidigt som du håller in STOP-knappen. Släpp sedan STOP-knappen. Obs! Om du redan har valt ett träningspass kan du behöva trycka på STOP-knappen upprepade gånger för att avsluta träningspasset innan du kan öppna informationsläget.

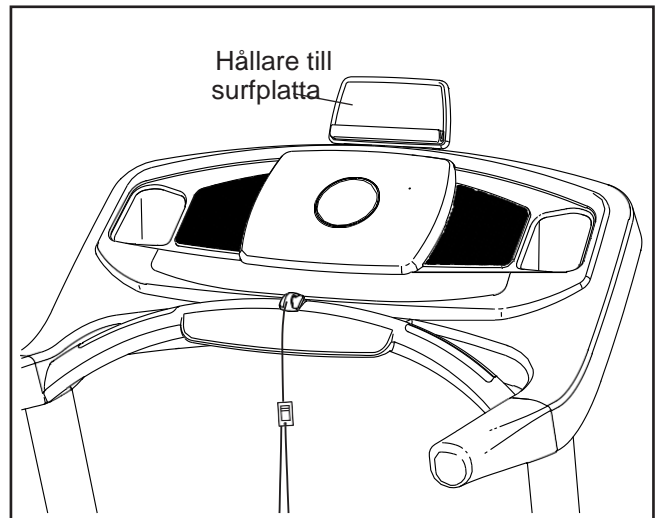
Följande information visas på skärmen i informationsläget:

- Programvaruversion i displayen.
- "E " för engelska mil eller "M " för metriska kilometer visar vilken måtenhet som är vald. Tryck på SPEED(+) växla efter önskemål.

Du lämnar informationsläget genom att ta ut nyckeln ur displayen eller genom att trycka på STOP upprepade gånger

HÅLLARE FÖR SURFPLATTA

Du kan använda surfplattan till att surfa media medan du tränar. Placera surfplattan i hållaren och sätt fast den medan du tränar.

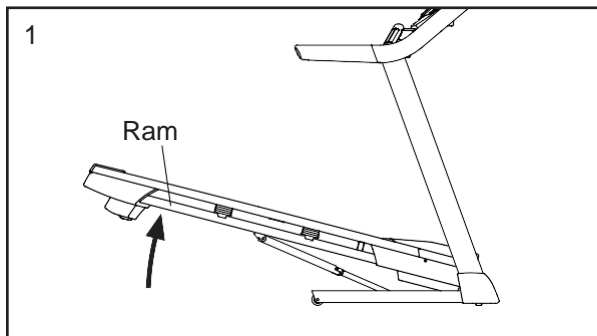


HOPFÄLLNING OCH FLYTTNING

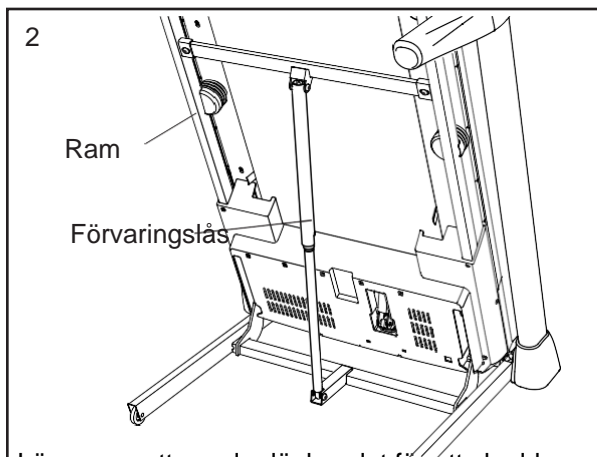
SÅ HÄR FÄLLER DU IHOP LÖPBANDET

Innan du fäller ihop träningsmaskinen måste du justera lutningen till den lägsta inställningen. Koppla därefter bort nyckel och strömkabel. **OBS: Du måste kunna lyfta 20 kg på ett säkert sätt för att kunna lyfta, sänka eller flytta träningsmaskinen.**

1. Håll metallramen säkert i den ställning som visas på bilden. **OBS! Lyft inte upp ramen genom att lyfta upp fotskenorna av plast. När du ska lyfta ramen är det klokt att böja på knäna, hålla ryggen rak och lyfta med benen.**



2. Lyft ramen tills förvaringslåset låses fast i förvaringsposition. **Obs! Kontrollera att förvaringslåsen låser sig.**

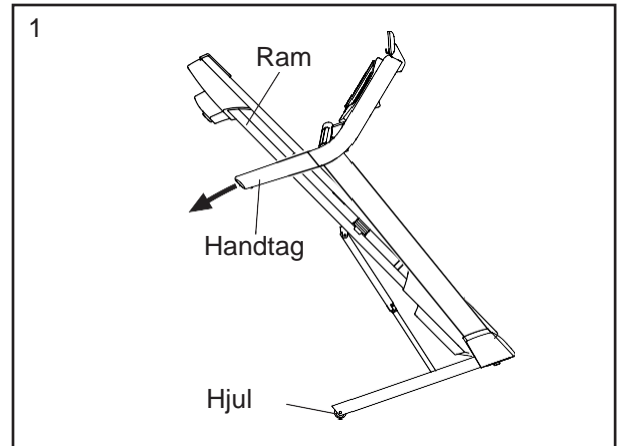


Lägg en matta under löpbandet för att skydda golvet och mattan mot skador. Utsätt inte löpbandet för direkt solljus. Låt inte löpbandet stå i förvaringsposition i temperaturer över 30 grader.

SÅ HÄR FLYTTAR DU TRÄNINGSMASKINEN

Innan du flyttar träningsmaskinen ska du fälla hop den till förvaringsposition så som visas till vänster. Kontrollera att låsskruven är låst i förvaringsposition. Det kan krävas två personer för att flytta träningsredskapet.

1. Ta tag i ramen och ett av handtagen och placera en fot mot ett av hjulen.



1. Dra handtaget bakåt tills löpbandet rullar på hjulen och flytta maskinen försiktigt till önskad plats. **Obs! Flytta inte löpbandet utan att luta det bakåt, dra inte i ramen och flytta inte maskinen över ett ojämnt underlag.**

2. Sätt en fot mot ett hjul och sänk försiktigt ned löpbandet.

SÅ HÄR FÄLLER DU UT LÖPBANDET

1. Tryck löpbandets övre del framåt och tryck samtidigt försiktigt på den övre delen av förvaringslåset med foten.



2. Medan du trampar ner förvaringsspärren, dra den övre delen av ramen mot dig.

3. Ta ett steg bakåt och låt ramen sänka sig ner till golvet.



UNDERHÅLL OCH FELSÖKNING

UNDERHÅLL

Regelbundet underhåll är viktigt för att upprätthålla optimal prestanda och minska risken för slitage. Maskinen ska kontrolleras regelbundet och alla lösa delar ska dras åt.

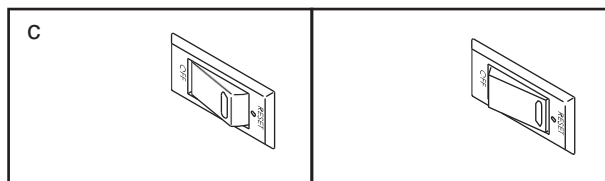
Rengör löpbandet regelbundet och håll löpbandet rent och torrt. **Slå först från strömbrytaren och koppla bort strömkabeln.** Torka av de utvändiga delarna på löpbandet med en fuktig trasa och lite mildt rengöringsmedel. **VIKTIGT: Spraya inte vätskor direkt på träningsmaskinen. Håll vätskor på avstånd från displayen för att undvika skador.** Torka noga av träningsmaskinen med en mjuk trasa.

FELSÖK

Du kan lösa de flesta problem med träningsmaskinen genom att följa stegen som beskrivs här nedan. Leta reda på de symptom som passar in och följ de uppräknade stegen. Om du behöver ytterligare hjälp, se kontaktinformationen på sista sidan.

PROBLEM: Det går inte att slå på strömmen.

- Kontrollera att strömkabeln är korrekt ansluten till ett jordat eluttag (se sidan 17). Om du behöver en förlängningskabel får endast en kabel med 3 ledare, 1 mm² (14-gauge) som inte är längre än 1,5 meter användas.
- När strömkabeln är ansluten, kontrollera att nyckeln sitter på plats i displayen.
- Kontrollera strömbrytaren, som sitter nära strömsladden. Om knappen befinner sig i det läge som visas på bilden, är strömbrytaren frånslagen. Du nollställer strömbrytaren genom att vänta i fem minuter och därefter trycka in strömbrytaren.



- PROBLEM: Strömmen slås av under användning.**
 - Kontrollera strömbrytaren, som sitter nära strömsladden. Om knappen befinner sig i det läge som visas på bilden till vänster är strömbrytaren frånslagen. Du nollställer strömbrytaren genom att vänta i fem minuter och därefter trycka in strömbrytaren.
 - Kontrollera att strömsladden är ansluten. Om den är det, dra ur den, vänta i fem minuter och sätt i den igen.
 - Ta ut nyckeln ur displayen och sätt sedan tillbaka den igen.

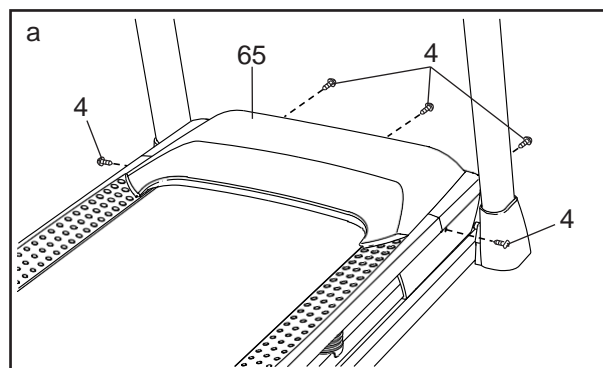
Om träningsredskapet ändå inte fungerar, se kontaktinformationen på sista sidan..

PROBLEM: Stigningen justeras inte på rätt sätt.

- Håll in STOP och SPEED+, anslut nyckeln till displayen och släpp STOP och SPEED+. Tryck sedan på STOP igen följt av INCLINE+ eller INCLINE (-). Plattformen höjs nu automatiskt till den högsta stigningsnivån innan den sänks till den lägsta nivån. Detta kalibrerar om stigningssystemet. Om systemet inte kalibreras ska du trycka på STOP igen följt av INCLINE+ eller INCLINE(-). När systemet är färdigkalibrerat tar du ut nyckeln ur displayen.

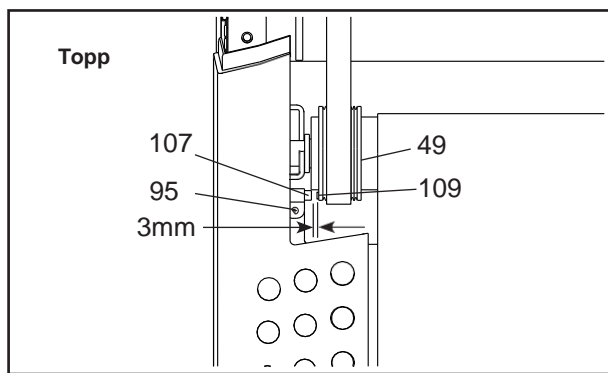
PROBLEM: Displayen verkar inte fungera som den ska

- Ta ut nyckeln ur displayen och **koppla från strömkabeln.** Ta bort de fem #8 x 3/4"-skruvarna (4), och dra försiktigt upp höljet (65).



Lokalisera reedbrytaren (107) och magneten (109) på remskivans (49) vänstra sida. Vrid på remskivan tills magneten är inpassad med reedbrytaren. **Kontrollera att avståndet mellan magneten**

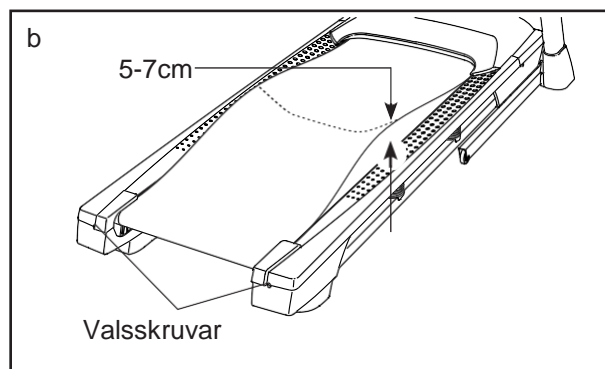
och reedbrytaren är cirka 3 mm. Lossa 8 x 3/4"-maskinskraven (95) om det behövs, rör lite på reedbrytaren och spänn därefter skruven. Fäst höljet och låt träningsredskapet gå några minuter för korrekt hastighetsmätning.



PROBLEM: Löpbandet sänker hastigheten under bruk.

- a. Om du behöver en förlängningskabel, använd endast en kabel med 3-trådar, 1 mm² (14-gauge) som inte är längre än 1,5 meter.

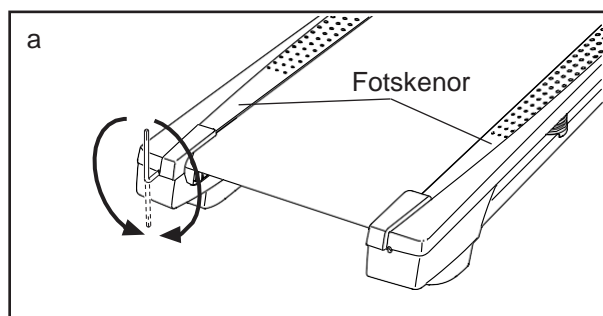
- b. Om löpbandet är för hårt spänt presterar inte träningsmaskinen för fullt och löpbandet kan ta skada. Ta ut nyckeln och **KOPPLA IFRÅN STRÖMKABELN.** Använd insexnyckeln för att skruva båda de bakre valsbultarna ett kvarts varv motsols. När löpbandet är rätt spänt ska du kunna lyfta upp varje kant av löpbandet 5–7 cm från plattformen. Kontrollera att löpbandet är centrerat på plattformen. Anslut därefter strömkabeln och låt träningsmaskinen köra några minuter. Upprepa proceduren tills löpbandet är korrekt spänt.



- c. Enheten är belagd med ett högpresterande smörjmedel. **VIKTIGT: Applicera inte silikonsprej eller liknande medel på enheten såvida du inte instruerats att göra detta av en auktoriserad servicerepresentant. Sådana medel kan försämra löpbandet och orsaka onödigt slitage.** Om du tror att löpbandet behöver smörjas, se sista sidan för kontaktinformation.
- d. Om löpbandet fortsätter att sakta farten, se kontaktinformationen på sista sidan.

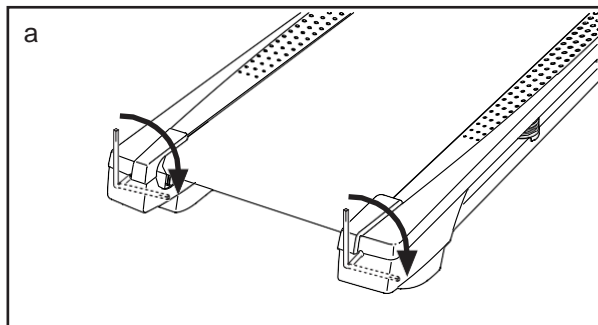
PROBLEM: Löpbandet är inte centrerat (viktigt: om löpbandet vidrör fotskenorna kan det ta skada under användning).

- a. Om löpbandet inte är centrerat, ta först ur nyckeln och **KOPPLA FRÅN STRÖMKABELN. Om löpbandet har dragits åt vänster** använder du insexnyckeln för att skruva vänster vals bult ett halvt varv medurs. **Om löpbandet har dragits åt höger** använder du insexnyckeln för att skruva höger vals bult ett halvt varv moturs. Tänk på att inte spänna löpbandet för hårt. Anslut därefter strömsladden och sätt tillbaka nyckeln i konsolen. Låt löpbandet köra i några minuter. Upprepa proceduren tills löpbandet är centrerat.



PROBLEM: Löpbandet slirar när man går på det.

- a. Om löpbandet slirar när man går på det, ta först ut nyckeln och **DRA UR STRÖMKABELN.** Använd insexnyckeln för att skruva båda de bakre vals bultarna ett kvarts varv medurs. När löpbandet är rätt spänt ska du kunna lyfta upp varje kant av löpbandet fem till sju cm från plattformen. Kontrollera att löpbandet är centrerat på plattformen. Anslut därefter strömkabeln och låt träningsmaskinen köra några minuter. Upprepa proceduren tills löpbandet är korrekt spänt.



RIKTLINJER

VARNING: Tala med din läkare innan du påbörjar ett nytt träningsprogram. Detta är extra viktigt om du är över 35 år, eller har kända hälsoproblem.

Pulsmätaren är inte ett medicinskt verktyg. Olika faktorer som t.ex. rörelsemönster kan påverka noggrannheten vid mätning av hjärtrytm. Pulsmätaren är endast avsedd att göra en generell mätning.

Följande riktlinjer hjälper dig att planera ditt träningsprogram. Tala med din läkare om du vill ha mer utförlig information om träning.

TRÄNINGSENTENSITET

Oavsett om ditt mål är att förbränna kalorier eller att stärka ditt kardiovaskulära system, ligger nyckeln till att du ska nå dina mål i rätt träningsintensitet. Du kan hitta rätt nivå av träningsintensitet genom att använda din hjärtrytm som vägledning. Diagrammet visar rekommenderad puls för fettförbränning och aerobisk träning.

165	155	145	140	130	125	115	♥
145	138	130	125	118	110	103	♥
125	120	115	110	105	95	90	♥
20	30	40	50	60	70	80	

För att hitta rätt hjärtrytm för dig, leta först upp din ålder (eller närmaste avrundade siffra) nertill i diagrammet. Se därefter på de tre talen ovanför din ålder. Dessa tre tal definierar din träningszon. De två understa talen är rekommenderad hjärtrytm för fettförbränning. Det översta talet är rekommenderad hjärtrytm för aerobisk träning.

Fettförbränning

För effektiv fettförbränning måste du träna med relativt låg intensitet under en kontinuerlig tidsperiod. Under de första träningsminuterna förbrukar din kropp lättillgängliga kolhydratkalorier som energi. Efter några minuter börjar din kropp att förbruka lagrade fettkalorier

som energi. Om ditt mål är att förbränna fett ska du justera farten och stigningen på träningsmaskinen tills din hjärtrytm ligger nära det understa talet i din träningszon. För max. fettförbränning, justera fart och stigning på träningsmaskinen tills din hjärtrytm ligger nära det mellersta talet i din träningszon.

Aerobisk träning

Om ditt mål är att stärka det kardiovaskulära systemet måste du ställa in din träningsnivå på "aerobisk". Aerobisk träning är aktivitet som kräver stora mängder syre under långa tidsperioder. Detta ökar kraven på att hjärtat pumpar ut blod till musklerna och att lungorna tillför syre till blodet. För aerobisk träning, justera fart och stigning på träningsmaskinen tills din hjärtrytm ligger nära det högsta talet i din träningszon.

RIKTLINJER FÖR TRÄNING

Uppvärmning: Inled varje träningspass med 5 till 10 minuters lätt träning och tånjning. En rätt utförd uppvärmning ökar kroppstemperaturen, pulsen och blodcirkulationen som förberedelse inför träningen.

Träning enligt träningszonen: När du är klar med uppvärmningen ökar träningsintensiteten tills din puls ligger inom din träningszon i 20–60 minuter. (Under de första veckorna av ditt träningsprogram får du inte hålla kvar din puls inom din träningszon längre än 20 minuter.) Andas jämnt och djupt medan du tränar – håll aldrig andan.

Nedtrappning: Avsluta varje träningspass med 5-10 minuters tånjning för att kyla ner. Detta ökar flexibiliteten i dina muskler och motverkar eventuella problem som kan uppstå efter träning.

TRÄNINGSFREKVENNS

För att bibehålla eller förbättra din form bör du genomföra minst tre träningspass per vecka, med minst en vilodag mellan varje träningspass. Efter några månader kan du genomföra upp till fem träningspass per vecka, om du så önskar. Nyckeln till framgång ligger i att göra träningen till en självklar och trevlig del av din vardag.

LISTA ÖVER DELAR

Modellnr.: PETL79816.0 R0416A

Nr	Ant.	Beskrivning	Nr.	Ant.	Beskrivning
1	23	#8 x 1/2"-skruv	51	2	9/32" plastbussning
2	4	1/4" x 1/2"-skruv	52	1	Förvaringslås
3	2	Basdyna	53	2	1/4" x 1 1/4"-skruv
4	29	#8 x 3/4"-skruv	54	1	Drivmotor
5	4	#10-stjärnbricka	55	1	Motorrem
6	2	5/16" x 3/4"-skruv	56	1	Ram
7	4	3/8" x 2 3/8"-skruv	57	1	Vänster bakre fot
8	4	#8 x 5/8"-maskinskruv	58	1	Displayjordkabel
9	4	#10 x 3/4"-skruv	59	4	Gummidyna
10	1	#8 x 1/2"-silverskruv	60	1	Höger fotskena
11	6	5/16"-stjärnbricka	61	1	Vals
12	4	#8 x 1"-TEK-skruv	62	2	3/8" x 1 3/4"-skruv
13	8	3/8"-stjärnbricka	63	2	3/8" x 1 1/4"-skruv
14	14	#8 x 3/4"-trusskruv	64	1	Displaybas
15	3	1/4" x 2 1/2"-skruv	65	1	Hölje
16	1	3/8" x 1 1/2"-skruv	66	4	Dämparbotten
17	2	3/8" x 1 1/2"-hjulskruv	67	2	Stigningsramdistansbricka
18	1	Displayram	68	5	Höljesklämma
19	4	#8 x 7/16"-skruv	69	1	Stigningsmotor
20	2	1/4" x 3/8"-skruv	70	1	Stigningsram
21	2	3/8"-stift	71	2	Ramdistansbricka
22	2	3/8" x 1 1/8"-skruv	72	1	Kontroller
23	4	5/16" x 1 3/4"-skruv	73	1	Kontrollenhetsplatta
24	2	#8-stjärnbricka	74	1	Höger handgrepp
25	1	Hållare för surfplatta	75	1	Strömbrytare
26	4	1/4"-stjärnbricka	76	1	Strömkabel
27	1	Höger korg	77	1	Öljett
28	4	5/16" x 2 1/2"-skruv	78	1	Bottenplatta
29	1	3/8" x 1 3/4"-skruv	79	1	Vänster handgrepp
30	4	5/16" platt bricka	80	1	Display
31	1	Höger handtagsskydd	81	1	Stolpkabel
32	2	Distansbricka för stigningsmotor	82	1	Vänster basskydd
33	6	3/8"-mutter	83	1	Höger basskydd
34	6	5/16"-mutter	84	2	Handtag
35	4	1/4" x 1 1/4"-skruv	85	1	Pulsstång
36	1	Vänster korg	86	2	Buntband
37	6	#8 x 5/8"-skruv	87	1	Vänster handtagsskydd
38	2	Hjul	88	1	Nyckel/klämma
39	4	Isolator	89	1	Vänster stolpe
40	2	Bakre fot	90	1	Höger stolpe
41	1	5/16" x 1 3/4"-skruv	91	2	Etikett
42	1	Vänster fotskena	92	4	Displayklämma
43	1	Etikett	93	1	Pulsstång
44	1	Plattform	94	1	Bas
45	1	Löpband	95	8	#8 x 1/2"-maskinskruv
46	2	Remförare	96	2	3/8"-bricka
47	1	Höger bakre fot	97	8	M5-bricka
48	4	Buntband	98	1	1/4"-mutter
49	1	Drivvals/Remskiva	99	1	Kontrollklämma
50	2	Bottendistans	100	1	Vänster inre basskydd

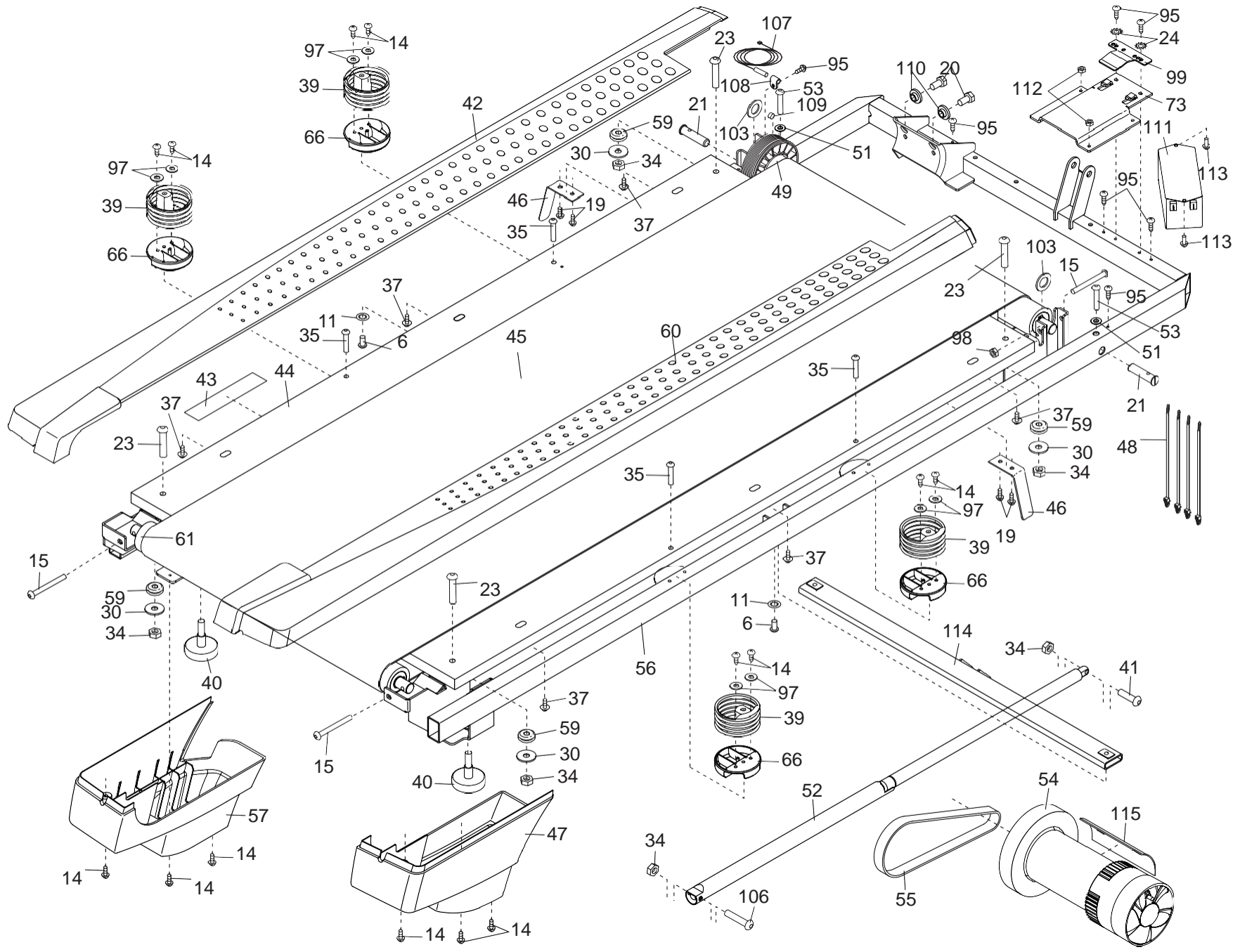
Nr.	Ant.	Beskrivning
101	1	Höger inre basskydd
102	4	3/8" plastbussning
103	2	Valsdistansbricka
104	1	Plugg
105	8	#8 x 3/8"-skruv
106	1	5/16" x 2 1/4"-skruv
107	1	Reedbrytare
108	1	Klämma

Nr.	Ant.	Beskrivning
109	1	Magnet
110	2	Motorbussning
111	1	Filter
112	2	#8-mutter
113	2	#8 x 1/2"-filterskruv
114	1	Låsstång
115	1	Motorisolator
*	–	Bruksanvisning

ÖVERSIKTSDIAGRAM A

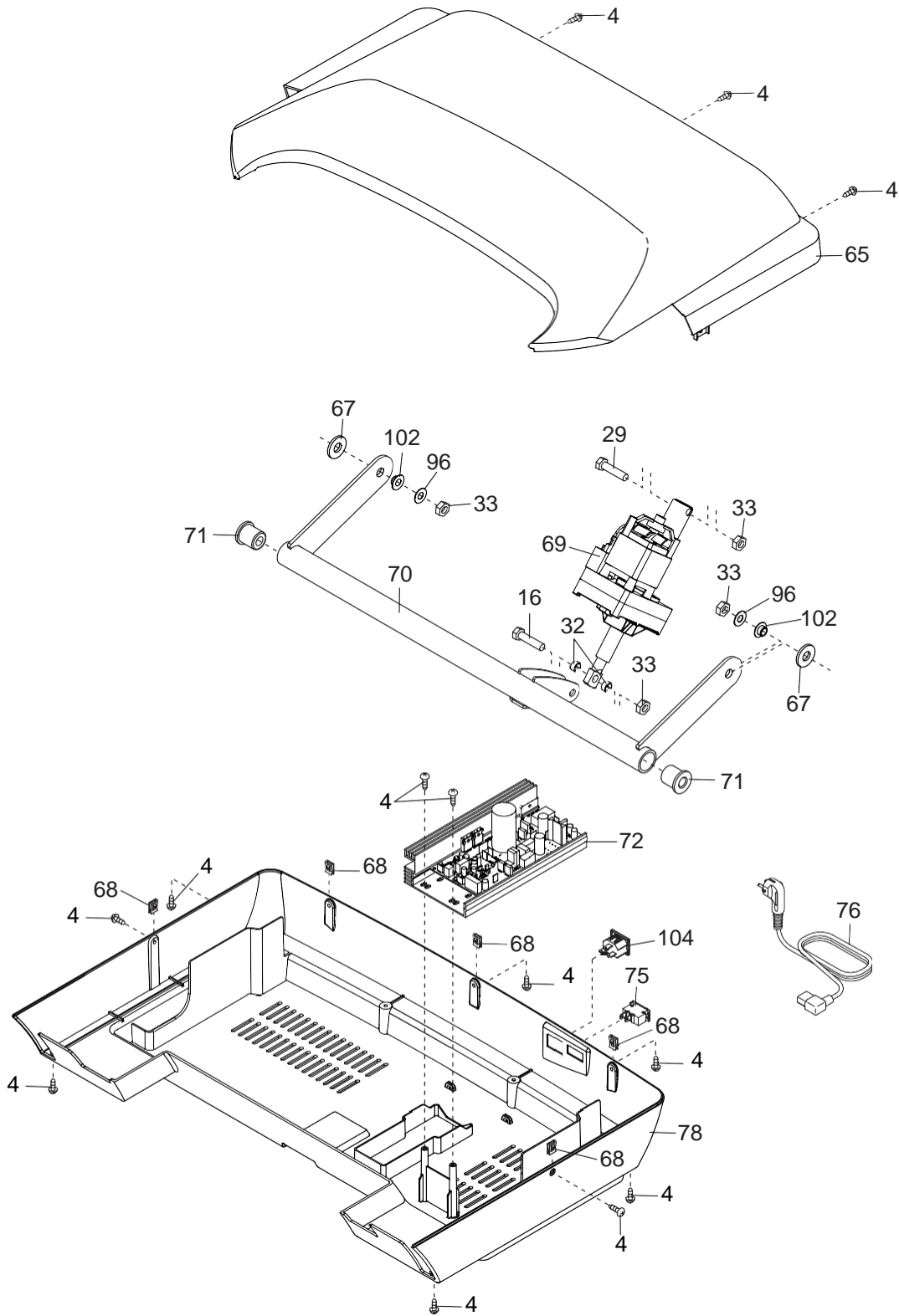
Modellnr.: PETL79816.0 R0416A

32



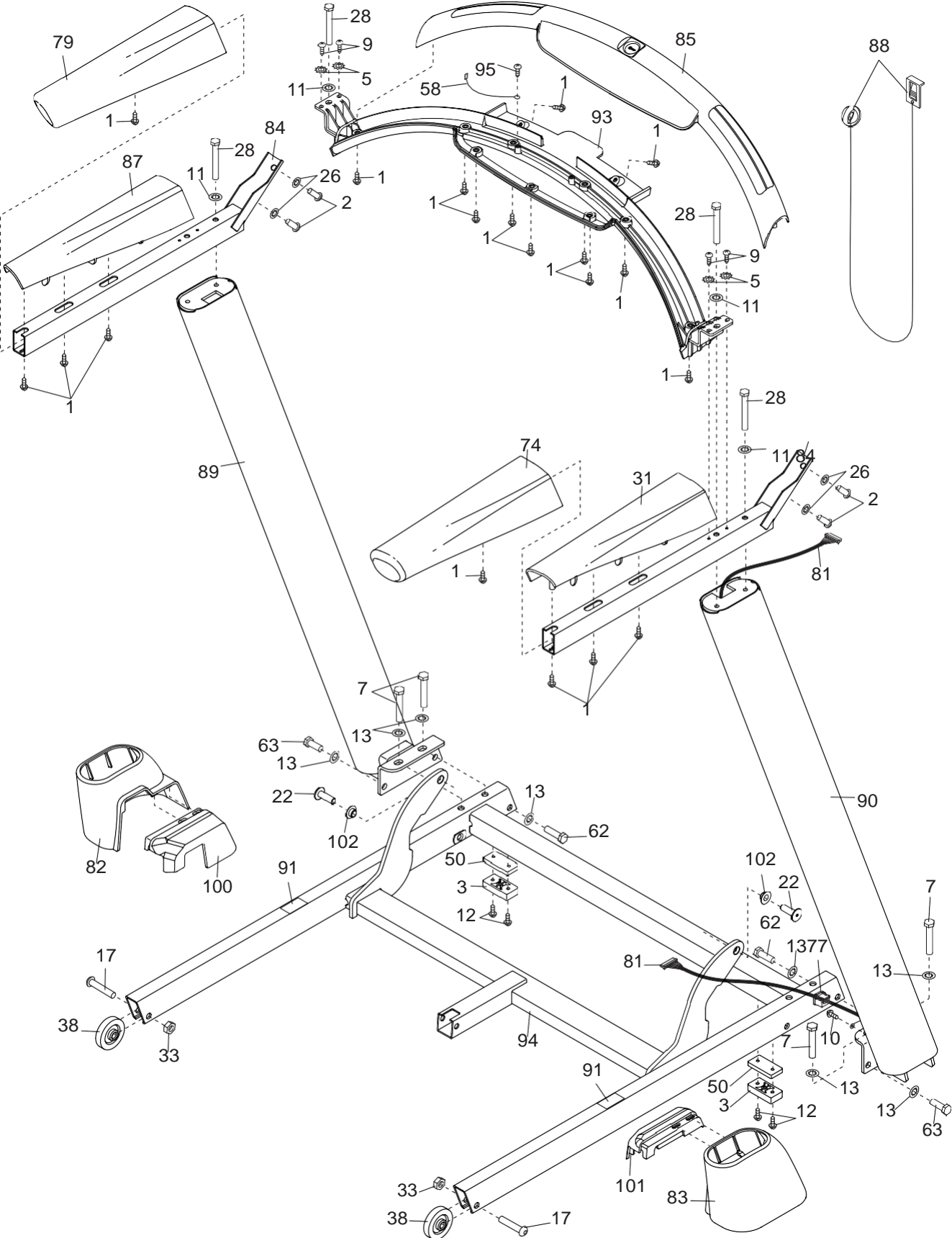
ÖVERSIKTSDIAGRAM B

Modellnr.: PETL79816.0 R0416A



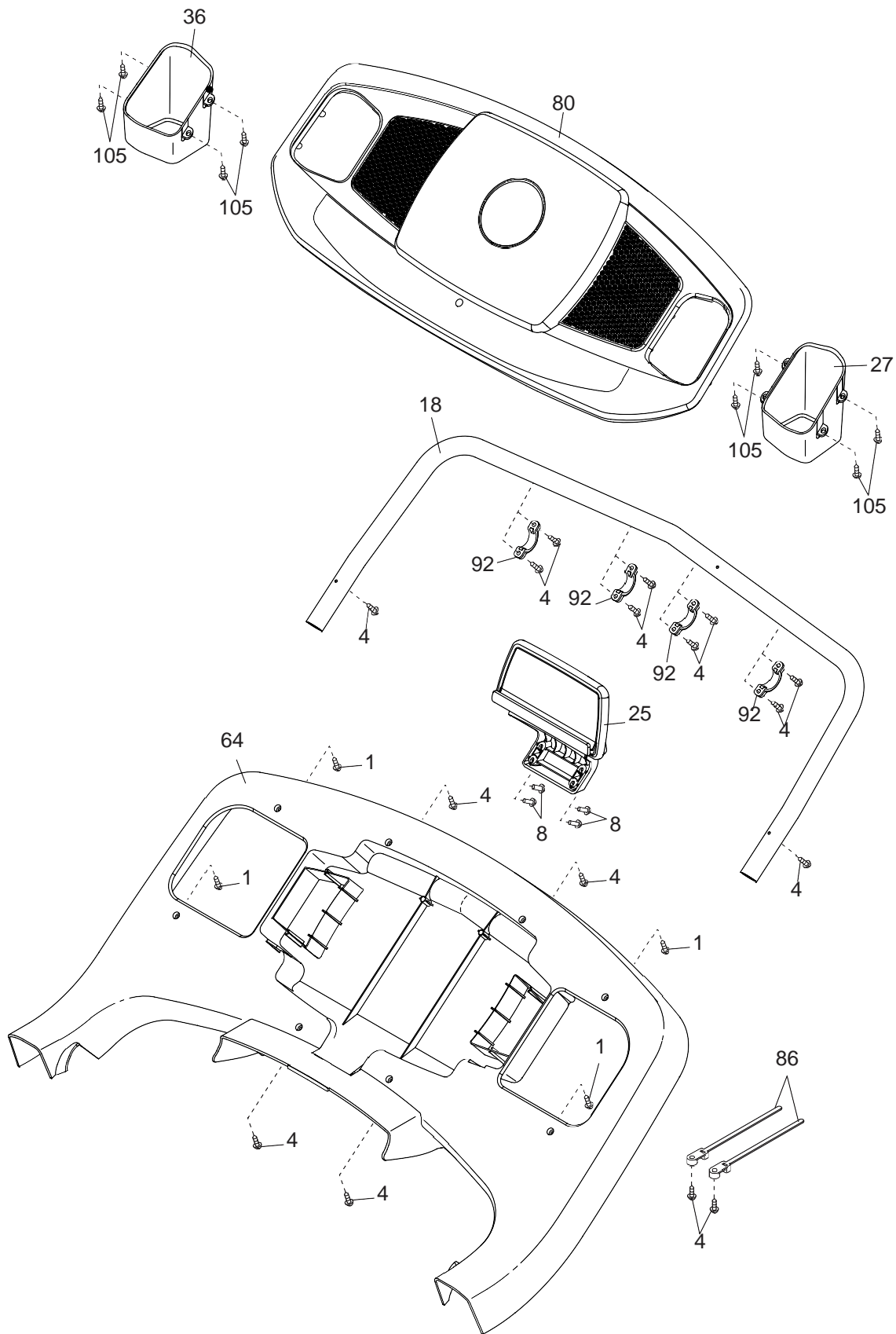
ÖVERSIKTSDIAGRAM C

Modellnr.: PETL79816.0 R0416A



ÖVERSIKTSDIAGRAM D

Modellnr.: PETL79816.0 R0416A



UNDERHÅLLSSHEMA

Del	Rekommenderat underhåll	Hur ofta?	Rengöring	Smörjmedel
Display	Torka av med en mjuk och ren trasa	Efter användning	Nej	Nej
Ram	Rengör med en mjuk, ren och fuktig trasa.	Efter användning	Vatten	Nej
Löppband	Rengör med en mjuk, ren och fuktig trasa. Kontrollera att bandet inte är slitet och att det är tillräckligt spänt och i korrekt position.	Varje vecka	Nej	Nej
Löpplatta	Rengör med en mjuk och ren trasa Kontrollera att den har tillräckligt med smörjmedel och att ytan är jämn.	Varje vecka	Nej	Ja*
Drivrem	Inspektera att drivremmen är tillräckligt stram och att den är i rätt position.	Månadsvis	Nej	Nej
Skrivar, muttrat etc.	Alla muttrar och skruvar ska kontrolleras och efterdras vid behov.	Månadsvis	Nej	Nej

* Använd alltid smörjmedel som rekommenderas av tillverkaren

VIKTIGT GÄLLANDE SERVICE

Om det skulle uppstå andra problem av något slag, ber vi dig kontakta Mylnas servicecenter. Vi ser gärna att du kontaktar oss innan du kontaktar butiken så att vi kan hjälpa dig på bästa möjliga sätt.

Besök vår hemsida www.mylnasport.se – här hittar du information om produkterna, bruksanvisningar, kontaktformulär för att nå oss och för att beställa reservdelar. Genom att fylla i formuläret ger du oss den information vi behöver för att kunna hjälpa dig på bästa möjliga sätt.